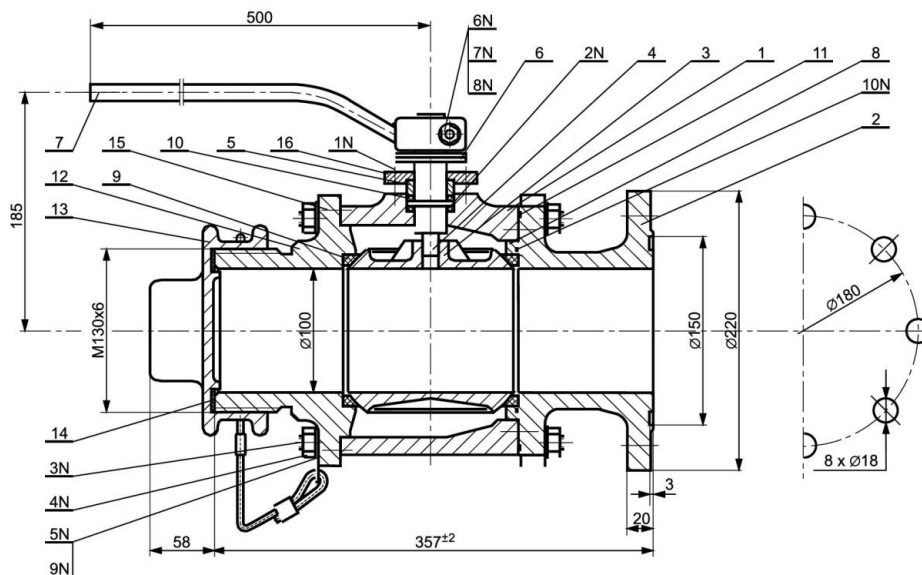


Kurek kulowy KKAM 100 K/A nr kat.: 1161-0.2/2011

Ball valve KKAM 100 K/A Cat. No. 1161-0.2/2011



Poz. Item	Nazwa części Part description		SWW 0615-63	
			Wykonanie materiałowe Material version	
			Chemoodporne Chem. resistant	
1	Korpus	Body	GX5CrNiMo19-11-2	
2	Pokrywa	Cover	GX5CrNiMo19-11-2	
3	Kula	Ball	GX5CrNiMo19-11-2	
4	Trzpień	Spindle	X30Cr13	
5	Pierścień dławika	Gland ring	X6CrNiMoTi17-12-2	
6	Ogranicznik	Stopper	S335JR powłoka Fe/Zn8/C	S335JR coated Fe/Zn8/C
7	Dźwignia	Lever	S235JR	
8	Pierścień uszczelki kuli	Ball sealing ring	X30Cr13	
9	Uszczelka kuli	Ball sealing	Tarflen	
10	Uszczelka trzpienia	Spindle sealing	Tarflen	
11	Uszczelka korpusu	Body seal	Tarflen	
12	Pokrywa gwintowana	Threaded cover	GX5CrNiMo19-11-2	
13	Pokrywka	Cover	GX5CrNiMo19-11-2	
14	Uszczelka pokrywki	Cover seal	Tarflen	
15	Kolek	Pin	X30Cr13	
16	Dławik	Gland	X30Cr13	
1N	Śruba M10 x 20	Bolt M10 x 20	PN-EN ISO 4017	A2-70
2N	Śruba dławika sp. M10	Gland bolt M10	X6CrNiMoTi17-12-2	
3N	Śruba dwustronna M12	Stud-bolt M12	A2-70	
4N	Nakrętka M12	Nut M12	PN-EN ISO 4032	A2
5N	Podkładka	Washer	A3J	PN-EN ISO 7089
6N	Śruba M10 x 50	Bolt M10 x 50	8.8-A3J	PN-EN ISO 4017
7N	Nakrętka M10	Nut M10	8-A3J	PN-EN ISO 4032
8N	Podkładka	Washer	A3J	PN-EN ISO 7089
9N	Podkładka łącznik	Washer - link		
10N	Pierścień O-Ring	O-Ring	Viton	

Dane techniczne:

- Ciśnienie nominalne	0,6 MPa
- Środowisko agresywne chemicznie	-30÷+65°C
- Zastosowanie m.in do cystern kolejowych	
- Masa całkowita	36,4 kg

Technical data:

- Nominal pressure	0,6 MPa
- Chemically aggressive environment	-30÷+65°C
- Used, amongst others, in railway cisterns	
- Total weight	36,4 kg