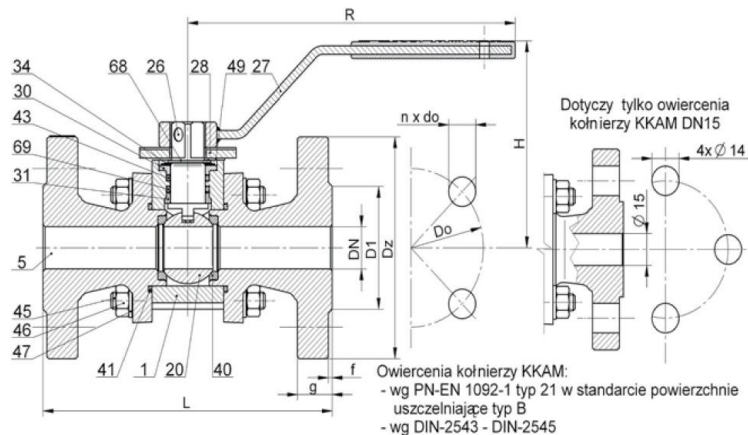


Kurek kulowy kolnierzowy typ KKAM DN 15-100 nr kat.: 1779-0.2/2010



KKAM DN	PN (MPa)	Wymiary gabarytowe			Wymiary przyłączeniowe kolnierzy							Przyłącze PN-EN ISO5211		Moment otwarcia (Nm)	Masa (kg)
		L	H	R	DZ	D1	g	f	n	d0	D0	F	Kw.		
1	2	3	4	5	6	7	8	9	10	11	12	13	14	15	16
15	2,5	130	98	170	95	45	16	2	4	14	65	F05	14	15	3,5
20		150	98	170	105	58	18		4	14	75			15	4,3
25		160	103	170	115	68	18		4	14	85			20	5,4
32		180	106	170	140	78	18		4	18	100			60	7,4
40	1,6	200	124	250	150	88	18	4	18	110	80	10,1			
50		230	132	250	165	102	20	4	18	125	100	14,1			
65		290	142	250	185	122	20	8	18	145	134	20,1			
80		310	152	250	200	138	20	4*	18	160	143	24,6			
100		350	166	250	220	158	20	8	18	180	160	36,4			

*kolnierze z 4 otworami mogą być wykonane po uzgodnieniu z producentem

Poz.	Nazwa części	Stalowo I chemooodporne	Stalowo II węglowe	Stalowo III chemooodporne	Stalowo IV chemooodporne
1	2	3	4	5	6
1	Korpus	GX5CrNiMo19-11-2	P265GH	GX5NiCrMoCuTi25-21-4	GX5CrNi19-10
5	Pokrywa	GX5CrNiMo19-11-2	GP240GH	GX5NiCrMoCuTi25-21-4	GX5CrNi19-10
20	Kula	GX5CrNiMo19-11-2	GX5CrNi19-10	GX5NiCrMoCuTi25-21-4	GX5CrNi19-10
21	Panewka*	braz	braz	braz	braz
24	Pokrywa *	X6CrNiTi18-10	S235JR	X6CrNiTi18-10	X6CrNiTi18-10
26	Trzpień	X2CrNiMoN22-5-3	X30Cr13	X1NiCrMoCu25-20-5	X2CrNiMoN22-5-3
27	Dzwignia	S235JR fi	S235JR	S235JR	S235JR
28	Ogranicznik	X5CrNi18-10	X5CrNi18-10	X5CrNi18-10	X5CrNi18-10
30	Tuleja łożyskowa I	X30Cr13	X30Cr13	X30Cr13	X30Cr13
31	Tuleja łożyskowa II	PTFE + dodatki	PTFE + dodatki	PTFE + dodatki	PTFE + dodatki
34	Sprężyna talerzowa	51CrV4- A3J	51CrV4- A3J	51CrV4- A3J	51CrV4- A3J
40	Uszczelka kuli	PTFE + dodatki	PTFE + dodatki	PTFE + dodatki	PTFE + dodatki
41	Uszczelka korpusu	O-ring PTFE + dodatki**	O-ring PTFE + dodatki**	- PTFE + dodatki**	O-ring PTFE + dodatki**
43	Uszczelka trzpienia	O-ring	O-ring	O-ring	O-ring
45	Śruba dwustronna DIN 939	A2-70	A2-70	A4-70	A2-70
46	Nakrętka ISO 4032	A2-70	A2-70	A4-70	A2-70
47	Podkładka ISO 7089	-	200HV -A2	-	-
48	Śruba DIN 7984*	A2-70	A2-70	A2-70	A2-70
49	Śruba ISO 4762	A2-70	A2-70	A2-70	A2-70
68	Pierścień osadzący DIN 471	A2	A2	A2	A2
69	Uszczelka trzpienia	O-ring	O-ring	O-ring	O-ring
87	Sprężyna naciskowa **	X12CrNi17-7	X12CrNi17-7	-	X12CrNi17-7
88	Kolek**	X6CrNiTi18-10	X6CrNiTi18-10	-	X6CrNiTi18-10

* Występuje w wersji kurka kulowego dostosowanej pod napęd lub kolumnę.

** Wykonanie specjalne po uzgodnieniu z producentem kurków kulowych.

Rodzaj wypełniacza w materiale z PTFE uzależnione od rodzaju i temperatury medium.

Producent zastrzega sobie prawo do zmian konstrukcyjnych.

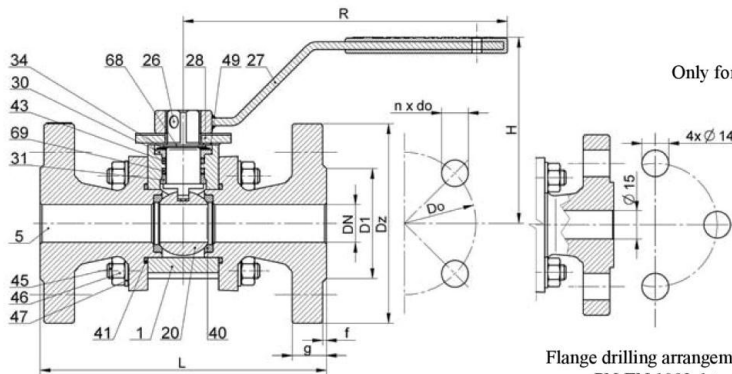
Temperatura pracy: TS-1: - 20° - +160°C; TS-2: - 20° - +180°C

Ciśnienie pracy: PS 25 bar - KKAM 15 - 32; PS 16 bar - KKAM 40 - 100

Wymiary kolnierzy i ich owiercenie w standardzie wg PN-EN 1092-1 rodzaj 21 typ B (DIN-2543, ISO 5752). Wykonanie kolnierzy w kurkach wg innych norm, typów powierzchni uszczelniających po dokładnym uzgodnieniu z producentem kurków.

Długość zabudowy: PN-EN 558-1 PTF 1 (DIN 3202 F1)

Ball Valve with flanges type KKAM DN 15 – 100 Cat. No: 1779-0.2/2010



Only for drilling of the flanges KKAM DN 15

Flange drilling arrangement KKAM:

- acc. PN-EN 1092-1 type 21, sealing surfaces type B as a standard
- acc. DIN-2543 – DIN-2545

KKAM DN	PN (MPa)	Overall dimensions			Connection dimensions of the flanges								Connection PN-EN ISO5211		Opening torque (Nm)	Weight (kg)
		L	H	R	DZ	D1	g	f	n	d0	D0	F	Kw.			
1	2	3	4	5	6	7	8	9	10	11	12	13	14	15	16	
15	2,5	130	98	170	95	45	16	2	4	14	65	F05	14	10	3,5	
20		150	98	170	105	58	18		4	14	75			15	4,3	
25		160	103	170	115	68	18		4	14	85			20	5,4	
32		180	106	170	140	78	18		4	18	100			60	7,4	
40	1,6	200	124	250	150	88	18	2	4	18	110	F07	17	80	10,1	
50		230	132	250	165	102	20		4	18	125			100	14,1	
65		290	142	250	185	122	20		8	18	145			134	20,1	
80		310	152	250	200	138	20		4*	18	160			143	24,6	
100		350	166	250	220	158	20		8	18	180			160	36,4	

*flanges with 4 holes can be made acc. to agreement with producer.

Pos.	Part description	Chemically resistant Cast Steel I	Carbon Cast Steel II	Chemically resistant Cast Steel III	Chemically resistant Cast Steel IV
1	Body	GX5CrNiMo19-11-2	P265GH	GX5NiCrMoCuTi25-21-4	GX5CrNi19-10
5	Cover	GX5CrNiMo19-11-2	GP240GH	GX5NiCrMoCuTi25-21-4	GX5CrNi19-10
20	Ball	GX5CrNiMo19-11-2	GX5CrNi19-10	GX5NiCrMoCuTi25-21-4	GX5CrNi19-10
21	Bushing *	bronze	bronze	bronze	bronze
24	Cover *	X6CrNiTi18-10	S235JR	X6CrNiTi18-10	X6CrNiTi18-10
26	Spindle	X2CrNiMoN22-5-3	X30Cr13	X1NiCrMoCu25-20-5	X2CrNiMoN22-5-3
27	Lever	S235JR fi	S235JR	S235JR	S235JR
28	Stop	X5CrNi18-10	X5CrNi18-10	X5CrNi18-10	X5CrNi18-10
30	Bearing sleeve I	X30Cr13	X30Cr13	X30Cr13	X30Cr13
31	Bearing sleeve II	PTFE + additives	PTFE + additives	PTFE + additives	PTFE + additives
34	Disk spring	51CrV4- A3J	51CrV4- A3J	51CrV4- A3J	51CrV4- A3J
40	Ball sealing	PTFE + additives	PTFE + additives	PTFE + additives	PTFE + additives
41	Body seal	O-ring	O-ring	-	O-ring
		PTFE + additives**	PTFE + additives**	PTFE + additives **	PTFE + additives **
43	Spindle sealing	O-ring	O-ring	O-ring	O-ring
45	Stud-bolt DIN 939	A2-70	A2-70	A4-70	A2-70
46	Nut ISO 4032	A2-70	A2-70	A4-70	A2-70
47	Washer ISO 7089	-	200HV -A2	-	-
48	Screw DIN 7984*	A2-70	A2-70	A2-70	A2-70
49	Screw ISO 4762	A2-70	A2-70	A2-70	A2-70
68	Ring DIN 471	A2	A2	A2	A2
69	Spindle sealing	O-ring	O-ring	O-ring	O-ring
87	Push spring **	X12CrNi17-7	X12CrNi17-7	-	X12CrNi17-7
88	Pin **	X6CrNiTi18-10	X6CrNiTi18-10	-	X6CrNiTi18-10

* Ball valve version adapted for drive or column.

** Special execution acc. to adjustment with producer.

Type of filler in PTFE depending on kind and temperature of medium.

Producer reserves a right for construction changes.

Working temperature: TS-1: -20°C - +160°C; TS-2: -20°C - +180°C

Working pressure: PS 25 bar – KKAM 15 – 32; PS 16 bar – KKAM 40 – 100

Flange dimensions and boring- standard acc. to PN-EN 1092-1 kind 21, type B (DIN-2543, ISO 5752). Flange execution acc. to other standards and types of sealing surfaces – after exact adjustment with producer.

Mounting length: PN-EN 558-1 PTF 1 (DIN 3202 F1)