



**ZAWÓR BEZPIECZEŃSTWA,  
PEŁNOSKOKOWY, SPRĘŻYNOWY, KĄTOWY,  
Z PRZYŁĄCZAMI GWINTOWYMI,  
Z USZCZELNIENIEM MIĘKKIM**



Nr kat. 775.11A

Nr l/2 Data wydania: 04.08.2009.

CERTYFIKAT SYSTEMU  
ZARZĄDZANIA JAKOŚCIĄ

CE 1433

PN 16

**ZAKRES STOSOWANIA I RODZAJE WYKONAŃ**

**775.11A** - Do powietrza, pary wodnej i innych neutralnych gazów i par.

Temperatura pracy: -10°C do +120°C

**775C.11A** - Zawory z ograniczeniem skoku konstrukcyjnego grzyba do wartości 0,12 średnicy siedliska „do”. Stosowane do wody i innych cieczy neutralnych.

Temperatura pracy: -10°C do + 120°C.

Stosowanie zaworów Nr kat. 775.11A zaleca się, gdy wymagana jest:

- cicha praca zaworu,
- podwyższona szczelność zamknięcia,
- ochrona powierzchni uszczelniającej grzyba przed osadzeniem się kamienia, (gdy czynnikiem jest woda przemysłowa i pitna) oraz przed drobnymi zanieczyszczeniami mechanicznymi

Zawory produkowane są w następujących wykonaniach:

**775.11A** - w wykonaniu **P** – normalnym; **G** – gazoszczelnym; **WM** – dla warunków morskich

**775C.11A** - w wykonaniu **P** – normalnym; **G** – gazoszczelnym; **WM** – dla warunków morskich

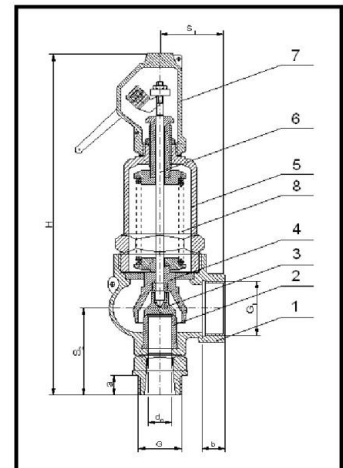


**WYKAZ STOSOWANYCH MATERIAŁÓW**

Nr Pozycji	Nazwa detalu	Materiał
1	Kadłub	EN-GJMW-400-5
2	Siedlisko	X39CrMo17-1
3	Grzyb	X39CrMo17-1/EPDM lub /NBR
4	Dzwon <sup>1)</sup>	X20Cr13
5	Kołpak	EN-GJMW-400-5
6	Trzpień <sup>2)</sup>	X20Cr13
7	Kaptur	EN-GJS-400-15
8	Sprężyna	BI/51CrV4

<sup>1)</sup> Dla DN 32x50 wykonanie z materiału EN-GJS-400-15

<sup>2)</sup> Dla wykonania morskiego WM trzpień wykonany z materiału X17CrNi16-2



**WYMIARY GABARYTOWE**

Wielkość DN	Siedlisko		Włot		Wylot		Długość budowy		Wysokość budowy	Ciśnienie początku otwarcia		Masa ca.
	Przelot	Przekrój	G	a	G <sub>1</sub>	b	S <sub>1</sub>	S <sub>2</sub>		min	max	
d <sub>1</sub> x d <sub>2</sub>	d <sub>o</sub>	A	cal	mm	cal	mm	mm		H	bar		kg
20 x 32	16	201	¾	15	1 ¼	18	50	71	275	1,5	16*	3,0
25 x 40	20	314	1	18	1 ½	20	54	80	320	1,5	16*	4,2
32 x 50	25	491	1 ¼	19	2	22	65	88	357	1,5	16*	5,4

\* Dla kotłów parowych obowiązują ograniczenia wg WUDT-UC-WO-M tj. 10 bar

**DANE TECHNICZNE**

**Współczynniki wypływu**

Typ zaworu	DN	Zawory w wykonaniu					
		dla par i gazów α		dla cieczy α <sub>c</sub> (z ograniczeniem skoku – 775C.11A)			
		Zakres ciśnień [bar]	b <sub>1</sub> =10%	b <sub>1</sub> = 10%		b <sub>1</sub> = 25%	Współczynnik dla par i gazów
				1,5 ≤ p < 5,0 bar	5,0 ≤ p ≤ 16 bar	1,5 ≤ p ≤ 16 bar	b <sub>1</sub> = 10%
775.11A 775C.11A	20x 32	1,5 ≤ p < 2,5	0,73	0,03	0,27	0,27	0,36
		2,5 ≤ p < 16	0,78				
	25x 40	1,5 ≤ p < 2,3	0,73				
		2,3 ≤ p < 16	0,78				
	32x 50	1,5 ≤ p < 1,9	0,71				
		1,9 ≤ p < 3,5	0,76				
		3,5 ≤ p < 16	0,78				

## Zakresy ciśnień.

DN	Zakresy ciśnień [bar]
20x32	1,5...2,6; 2,5...3,7; 3,6...5,0; 4,8...6,4; 6,0...8,0; 7,6...10,5; 10...12,5; 12...16
25x40	1,5...2,4; 2,3...3,6; 3,5...4,7; 4,4...8,0; 7,5...12; 11,5...16
32x50	1,5...2,0; 1,9...3,6; 3,5...6,0; 5,5...8,0; 7,5...12; 11,5...16

W przypadku, gdy wymagane ciśnienie początku otwarcia występuje w obu sąsiadujących zakresach ciśnień, należy zastosować zawór ze sprężyną o wyższym zakresie.

### UWAGI

1. W przypadku tworzenia się kondensatu, w najniższym miejscu instalacji wydmuchowej należy przewidzieć odwodnienie. Przy cieczach instalację wydmuchową należy wykonać spadowo.
2. **Zawory należy montować w pozycji pionowej.**

### SPOSÓB ZAMAWIANIA

W zamówieniu należy podać: nazwę i numer katalogowy zaworu, DN, ciśnienie początku otwarcia lub zakres ciśnień, temperaturę pracy i rodzaj czynnika.

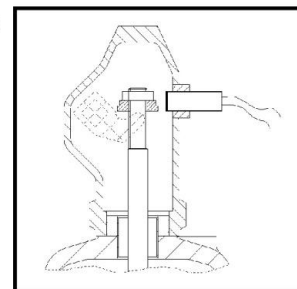
Na specjalne zamówienie produkowane są zawory z indukcyjnym czujnikiem zblizeniowym sygnalizującym moment zadziałania.

Podstawowe dane standardowego czujnika:

Zasięg działania [mm]: **3 (M8); 6 (M12); 10 (M18)**  
Napięcie zasilania [V]: **10 ÷ 30 DC**  
Stopień ochrony: **IP67 (M8); IP68 (M12 i M18)**  
Temperatura pracy: **-25 ÷ +70°C**  
Standardowa długość kabla [mm]: **2000**

Inne wykonania czujnika na specjalne zamówienie po uzgodnieniu z producentem.

Na życzenie klienta stosowane są czujniki pracujące w zakresie temperatur: **-25 ÷ +230°C**.



**Producent zastrzega sobie prawo wprowadzania zmian technicznych. Zmiany te nie mogą być podstawą do ewentualnych reklamacji**