



ZAWÓR BEZPIECZEŃSTWA, PEŁNOSKOKOWY, SPRĘŻYNOWY, Z DZWONEM WSPOMAGAJĄCYM, KĄTOWY, KOŁNIERZOWY



Si 6302
Si 6302W

Nr l/24 Data wydania: 04.08.2009.

CERTYFIKAT SYSTEMU
ZARZĄDZANIA JAKOŚCIĄ

CE 1433 CE 0045

PN 40

ZAKRES STOSOWANIA I RODZAJE WYKONAŃ

- Si 6302** - Do powietrza, pary wodnej i innych neutralnych gazów i par.
Temperatura pracy: -40°C do + 400°C.
- Si 6302C** - Zawory z ograniczeniem skoku konstrukcyjnego grzyba do wartości 0,12 średnicy siedliska „do”. Stosowane do wody i innych cieczy neutralnych.
Temperatura pracy: -40°C do + 400°C.

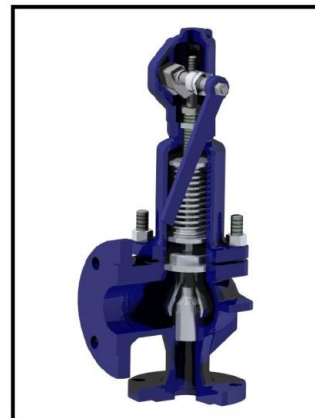
Dla temperatur powyżej 350°C, zaleca się wykonanie ze wstawką tj. **Si 6302W**.

Przy zastosowaniu do temperatur poniżej -10°C – obowiązują wymagania przepisów AD-2000 Merkblatt W10.

Zawory produkowane są w następujących wykonaniach:

- Si 6302** - w wykonaniu **P** – normalnym; **G** – gazoszczelnym; **WM** – dla warunków morskich
- Si 6302C** - w wykonaniu **P** – normalnym; **G** – gazoszczelnym;

Zawory posiadają aprobatę Instytutu Nafty i Gazu do stosowania na paliwa gazowe, gazy płynne węglowodorowe (propan-butan) i produkty naftowe,

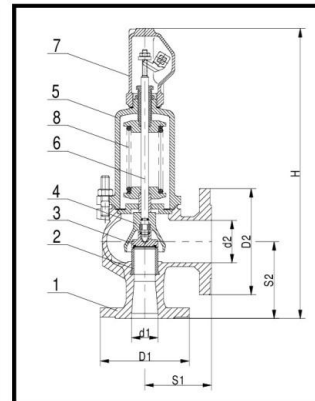
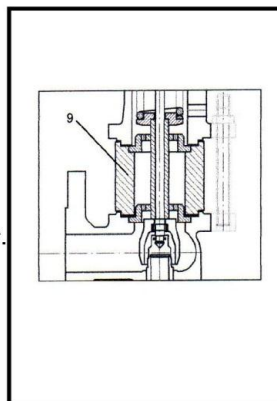


WYKAZ STOSOWANYCH MATERIAŁÓW

Nr Pozycji	Nazwa detalu	Materiał
1	Kadłub	GP240GH
2	Siedlisko	X39CrMo17-1
3	Grzyb	X39CrMo17-1
4	Dzwon	EN-GJS-400-15
5	Kołpak	EN-GJS-400-15 / GP240GH
6	Trzpień ¹⁾	X20Cr13
7	Kaptur	EN-GJS-400-15
8	Sprężyna ²⁾	51CrV4
9	Wstawka	C22

¹⁾ Dla wykonania morskiego (WM) trzpień wykonany z materiału X17CrNi16-2.

²⁾ Sprężyny o średnicy drutu do $\Phi 6$, z drutu patentowanego BI.
Max. temperatura pracy wynosi wówczas 250°C



WYMIARY GABARYTOWE

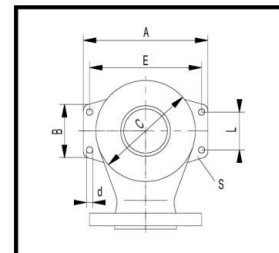
Wielkość DN	Siedlisko		Kołnierz wlotowy PN 40	Kołnierz wylotowy PN 10	Długość budowy		Wysokość budowy		Odwodnienie E	Ciśnienie początku otwarcia		Masa ca. kg
	Przelot d _o	Przekrój A			S ₁	S ₂	Bez wstawki H	Ze wstawką		min	max.	
d ₁ x d ₂	mm	mm ²	D ₁	D ₂	mm		H		cal	bar		
20 x 32	16	201	105	140	85	95	345	405	G ₁ / ₄	0,45	40	8
25 x 40	20	314	115	150	95	105	395	465	G ₁ / ₄	0,45	40	10
32 x 50	25	491	140	165	100	110	420	495	G ₁ / ₄	0,45	40	14
40 x 65	32	804	150	185	115	130	495	585	G ₁ / ₄	0,45	32	20
50 x 80	40	1257	165	200	125	145	550	655	G ₁ / ₄	0,45	32	27
65 x 100	50	1964	185	220	140	150	660	770	G ₃ / ₈	0,45	32	39
80 x 125	63	3117	200	250	155	170	710	840	G ₃ / ₈	0,45	25	55
100 x 150	77	4657	235	285	175	180	810	955	G ₃ / ₈	0,45	20	82
125 x 200	93	6793	270	340	215	220	860	970	G ₁ / ₂	0,45	12,5	100
150 x 250	110	9503	300	395	225	245	990	- ¹⁾	G ₁ / ₂	0,45	10	155

¹⁾ Po uzgodnieniu z producentem

WYMIARY ŁĄP PODPOROWYCH

DN	A	B	C	L	E	d	s
	mm						
40 x 65	180	84	134	65	155	14	10
50 x 80	210	93	160	70	180	14	12
65 x 100	245	94	196	70	215	14	12
80 x 125	300	100	240	90	270	18	15
100 x 150	320	160	280	130	285	18	15
125 x 200	365	120	300	90	330	18	15
150 x 250	415	150	360	120	380	18	15

UWAGA! Owiercenie łap tylko na życzenie zamawiającego



DANE TECHNICZNE
Współczynniki wyptywu

Typ zaworu	DN	Zawory w wykonaniu					
		dla par i gazów α		z ograniczonym skokiem (Si 6302C)			
				dla cieczy α_c		dla par i gazów α	
		$b_1 = 0,1 \text{ bar}$ $(p \leq 1 \text{ bar})$ lub $b_1 = 10\%$ $1 < p \leq 1,4 \text{ bar}$	$b_1 = 10\%$ $p > 1,4 \text{ bar}$	$b_1 = 10\%$		$b_1 = 25\%$	$b_1 = 10\%$
$p \leq 6 \text{ bar}$	$p > 6 \text{ bar}$						
Si 6302 Si 6302W Si 6302C	20 x 32 do 150 x 250	0,72	0,78	0,01	0,28	0,28	0,36

Zakresy ciśnień.

DN	Zakresy ciśnień [bar]
20 x 32	0,45...0,68; 0,66...1,0; 0,95...1,4; 1,3...1,9; 1,8...2,6; 2,5...3,6; 3,5...5,0; 4,8...6,3; 6,0...8,0; 7,5...10; 9,5...12,5; 12...16; 15...20; 18...25; 23...32; 30...40
25 x 40	0,45...0,68; 0,66...1,0; 0,95...1,4; 1,3...1,9; 1,8...2,6; 2,5...3,6; 3,5...5,0; 4,8...6,3; 6,0...8,0; 7,5...10; 9,5...12,5; 12...16; 15...20; 18...25; 23...32; 30...40
32 x 50	0,45...0,68; 0,66...1,0; 0,95...1,4; 1,3...1,9; 1,8...2,6; 2,5...3,6; 3,5...5,0; 4,8...6,3; 6,0...8,0; 7,5...10; 9,5...12,5; 12...16; 15...20; 18...25; 23...32; 30...40
40 x 65	0,45...0,68; 0,66...1,0; 0,95...1,4; 1,3...1,9; 1,8...2,6; 2,5...3,6; 3,5...5,0; 4,8...6,3; 6,0...8,0; 7,5...10; 9,5...12,5; 12...16; 15...20; 18...25; 23...32; 30...40
50 x 80	0,45...0,68; 0,66...1,0; 0,95...1,4; 1,3...1,9; 1,8...2,6; 2,5...3,6; 3,5...5,0; 4,8...6,3; 6,0...8,0; 7,5...10; 9,5...12,5; 12...16; 15...20; 18...25; 23...32; 30...40
65 x 100	0,45...0,68; 0,66...1,0; 0,95...1,4; 1,3...1,9; 1,8...2,6; 2,5...3,6; 3,5...5,0; 4,8...6,3; 6,0...8,0; 7,5...10; 9,5...12,5; 12...16; 15...20; 18...25; 23...32; 30...40
80 x 125	0,45...0,68; 0,66...1,0; 0,95...1,4; 1,3...1,9; 1,8...2,6; 2,5...3,6; 3,5...5,0; 4,8...6,3; 6,0...8,0; 7,5...10; 9,5...12,5; 12...16; 15...20; 18...25
100 x 150	0,45...0,68; 0,66...1,0; 0,95...1,4; 1,3...1,9; 1,8...2,6; 2,5...3,6; 3,5...5,0; 4,8...6,3; 6,0...8,0; 7,5...10; 9,5...12,5; 12...16; 15...20
125 x 200	0,45...0,68; 0,66...1,0; 0,95...1,4; 1,3...1,9; 1,8...2,6; 2,5...3,6; 3,5...5,0; 4,8...6,3; 6,0...8,0; 7,5...10; 9,5...12,5
150 x 250	0,45...0,68; 0,66...1,0; 0,95...1,4; 1,3...1,9; 1,8...2,6; 2,5...3,6; 3,5...5,0; 4,8...6,3; 6,0...8,0; 7,5...10

W przypadku, gdy wymagane ciśnienie początku otwarcia występuje w obu sąsiadujących zakresach ciśnień, należy zastosować zawór ze sprężyną o wyższym zakresie.

UWAGI

1. W przypadku tworzenia się kondensatu, w najniższym miejscu instalacji wydmuchowej należy przewidzieć odwodnienie. Odwodnienie w kadłubie zaworu wykonuje się tylko na życzenie zamawiającego. Przy cieczach instalację wydmuchową należy wykonać spadowo.
2. **Zawory należy montować w pozycji pionowej.**

SPOSÓB ZAMAWIANIA

W zamówieniu należy podać: nazwę i numer katalogowy zaworu, DN, ciśnienie początku otwarcia lub zakres ciśnień, temperaturę pracy i rodzaj czynnika. **Z uwagi na różnorodność norm przedmiotowych, zaleca się również podanie normy, według której mają być wykonane kołnierze przyłączeniowe zaworu.**

Na życzenie klienta dostarczane są również przeciwkołnierze wraz z elementami złącznymi i uszczelkami.

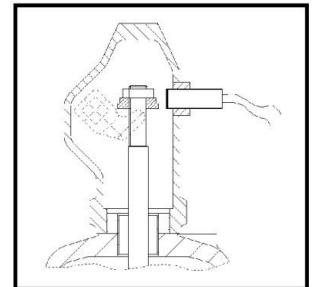
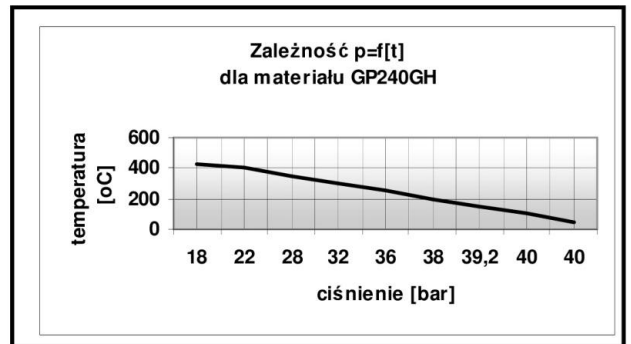
Na specjalne zamówienie produkowane są zawory z indukcyjnym czujnikiem zbliżeniowym sygnalizującym moment zadziałania.

Podstawowe dane standardowego czujnika:

Zasięg działania [mm]: **3 (M8); 6 (M12); 10 (M18)**
 Napięcie zasilania [V]: **10 ÷ 30 DC**
 Stopień ochrony: **IP67 (M8); IP68 (M12 i M18)**
 Temperatura pracy: **-25 ÷ +70°C**
 Standardowa długość kabla [mm]: **2000**

Inne wykonania czujnika na specjalne zamówienie po uzgodnieniu z producentem.

Na życzenie klienta stosowane są czujniki pracujące w zakresie temperatur: **-25 ÷ +230°C**.



Producent zastrzega sobie prawo wprowadzania zmian technicznych. Zmiany te nie mogą być podstawą do ewentualnych reklamacji