



ZAWÓR BEZPIECZEŃSTWA, PEŁNOSKOKOWY, SPRĘŻYNOWY, Z DZWONEM WSPOMAGAJĄCYM, KĄTOWY, KOŁNIERZOWY



Si 6304
Si 6304W

Nr I/36 Data wydania: 04.08.2009.

CERTYFIKAT SYSTEMU
ZARZĄDZANIA JAKOŚCIĄ

CE 1433

PN 100

ZAKRES STOSOWANIA I RODZAJE WYKONAŃ

- Si 6304** - Do powietrza, pary wodnej i innych neutralnych gazów i par.
Temperatura pracy: -40°C do + 400°C.
- Si 6304C** - Zawory z ograniczeniem skoku konstrukcyjnego grzyba do wartości 0,12 średnicy siedliska „do”. Stosowane do wody i innych cieczy neutralnych.
Temperatura pracy: -40°C do + 400°C.

Przy zastosowaniu do temperatur poniżej -10°C – obowiązują wymagania przepisów AD-2000 Merkblatt W10.

Dla temperatur powyżej 300°C, zaleca się zawór z otwartym kołpakiem **Si 6104**

Dla temperatur powyżej 350°C, zaleca się **wykonanie ze wstawką** tj. **Si 6104W** lub **6304W**.

Max temperatura pracy dla zaworów z otwartym kołpakiem (Si 61): +450°C

Zawory produkowane są w następujących wykonaniach:

Si 6304 - w wykonaniu **P** – normalnym; **G** – gazoszczelnym;

Si 6304C - w wykonaniu **P** – normalnym; **G** – gazoszczelnym;

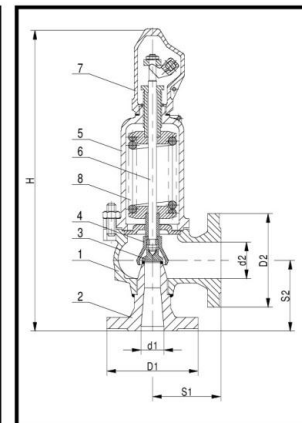
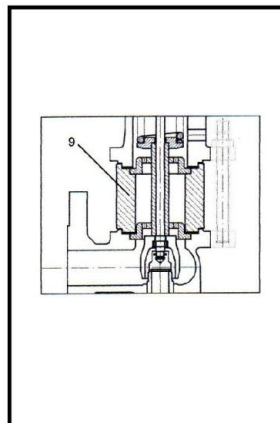
Zawory posiadają aprobatę Instytutu Nafty i Gazu do stosowania na paliwa gazowe, gazy płynne węglowodorowe (propan-butan) i produkty naftowe,



WYKAZ STOSOWANYCH MATERIAŁÓW

Nr Pozycji	Nazwa detalu	Materiał
1	Kadłub	GP240GH
2	Dysza wlotowa	C22; P355N; 13CrMo4-5
3	Grzyb	X39CrMo17-1
4	Dzwon	EN-GJS-400-15
5	Kołpak	GP240GH
6	Trzpień	X20Cr13
7	Kaptur	EN-GJS-400-15
8	Sprężyna	51CrV4
9	Wstawka	C22

Dla temperatur poniżej -10°C – dysza z materiału P355N.



WYMIARY GABARYTOWE

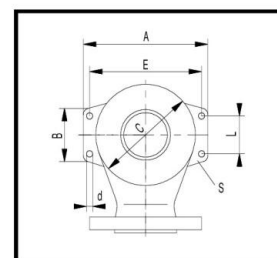
Wielkość DN	Siedlisko		Kołnierz wlotowy	Kołnierz wylotowy	Długość budowy		Wysokość budowy		Odwodnienie	Ciśnienie początku otwarcia		Masa ca.
	Przelot	Przekrój	PN63 PN100	PN 40	S ₁	S ₂	Bez wstawki	Ze wstawką		min	max.	
d ₁ x d ₂	d ₀ mm	A mm ²	D ₁	D ₂	mm		H		E	bar		kg
25 x 40	16	201	140	150	100	120	430	505	G ₁ / ₄	60	95	15
32 x 50	20	314	155	165	110	125	485	570	G ₁ / ₄	60	95	20
40 x 65	25	491	170	185	130	140	535	640	G ₁ / ₄	48	95	28
50 x 80	32	804	195	200	145	150	650	760	G ₁ / ₄	48	95	40
65 x 100	40	1257	220	235	155	165	685	812	G ₃ / ₄	48	95	50
80 x 125	50	1964	230	270	190	185	795	940	G ₃ / ₄	38	78	80
100 x 150	63	3117	250	300	210	200	940	- ¹⁾	G ₃ / ₄	30	62	130

1) Wykonanie ze wstawką dla DN 100, po uzgodnieniu z producentem

WYMIARY ŁAP PODPOROWYCH

DN	A	B	C	L	E	d	s
	mm						
40 x 65	186	93	140	70	156	14	12
50 x 80	210	95	165	70	180	14	12
65 x 100	250	95	205	70	220	14	12
80 x 125	295	120	240	90	260	18	15
100 x 150	320	120	265	90	285	18	15

UWAGA! Owiercenie łap tylko na życzenie zamawiającego



DANE TECHNICZNE

Współczynniki wycieku

Typ zaworu	DN	Zawory w wykonaniu		
		dla par i gazów α	Z ograniczonym skokiem (Si 6304C)	
			dla cieczy α_c	dla par i gazów α
		$b_1 = 10\%$	$b_1 = 10\%$	$b_1 = 10\%$
Si 6304 Si 6304C Si 6304W	25 x 40 do 100 x 150	0,78	0,28	0,36

Zakresy ciśnień.

DN	Zakresy ciśnień [bar]
25 x 40	60...78; 75...95
32 x 50	60...78; 75...95
40 x 65	48...62; 60...78; 75...95
50 x 80	48...62; 60...78; 75...95
65 x 100	48...62; 60...78; 75...95
80 x 125	38...50; 48...62; 60...78
100 x 150	30...40; 38...50; 48...62

W przypadku, gdy wymagane ciśnienie początku otwarcia występuje w obu sąsiadujących zakresach ciśnień, należy zastosować zawór ze sprężyną o wyższym zakresie.

UWAGI

- W przypadku tworzenia się kondensatu, w najniższym miejscu instalacji wydmuchowej należy przewidzieć odwodnienie. Odwodnienie w kadłubie zaworu wykonuje się tylko na życzenie zamawiającego. Przy cieczach instalację wydmuchową należy wykonać spadowo.
- Zawory należy montować w pozycji pionowej.

SPOSÓB ZAMAWIANIA

W zamówieniu należy podać: nazwę i numer katalogowy zaworu, DN, ciśnienie początku otwarcia lub zakres ciśnień, temperaturę pracy i rodzaj czynnika. **Z uwagi na różnorodność norm przedmiotowych, zaleca się również podanie normy, według której mają być wykonane kołnierze przyłączeniowe zaworu.**

Na życzenie klienta dostarczane są również przeciwkołnierze wraz z elementami złącznymi i uszczelkami.

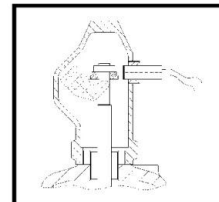
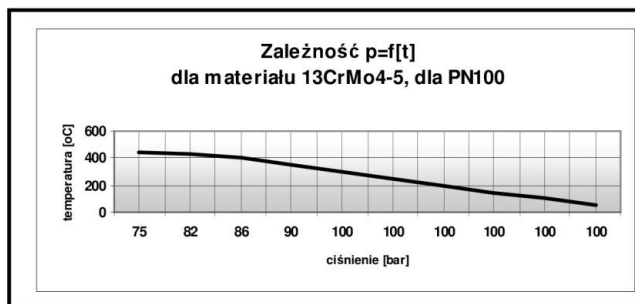
Na specjalne zamówienie produkowane są zawory z indukcyjnym czujnikiem zbliżeniowym sygnalizującym moment zadziałania.

Podstawowe dane standardowego czujnika:

Zasięg działania [mm]: **3 (M8); 6 (M12); 10 (M18)**
 Napięcie zasilania [V]: **10 ÷ 30 DC**
 Stopień ochrony: **IP67 (M8); IP68 (M12 i M18)**
 Temperatura pracy: **-25 ÷ +70°C**
 Standardowa długość kabla [mm]: **2000**

Inne wykonania czujnika na specjalne zamówienie po uzgodnieniu z producentem.

Na życzenie klienta stosowane są czujniki pracujące w zakresie temperatur: **-25 ÷ +230°C**.



Producent zastrzega sobie prawo wprowadzania zmian technicznych. Zmiany te nie mogą być podstawą do ewentualnych reklamacji