



**ZAWÓR BEZPIECZEŃSTWA, PEŁNOSKOKOWY,
SPRĘŻYNOWY, Z DZWONEM WSPOMAGAJĄCYM,
KĄTOWY, Z USZCZELNIENIEM MIĘKKIM
RODZAJ PRZYŁĄCZY: GWINTOWE / KOŁNIERZOWE**



CERTYFIKAT SYSTEMU
ZARZĄDZANIA JAKOŚCIĄ

CE 1433

Si 6303.02.11A

PN 63

Nr I/34 Data wydania: 04.08.2009.

ZAKRES STOSOWANIA I RODZAJE WYKONAŃ

- Si 6303.02.11A** - Do powietrza, pary wodnej i innych neutralnych gazów i par.
Temperatura pracy: -40°C do + 120°C.
 - Si 6303C.02.11A** - Zawory z ograniczeniem skoku konstrukcyjnego grzyba do wartości 0,12 średnicy siedliska „do”. Stosowane do wody i innych cieczy neutralnych.
Temperatura pracy: -40°C do + 120°C.
- Przy zastosowaniu do temperatur poniżej -10°C – obowiązują wymagania przepisów AD-2000 Merkblatt W10.

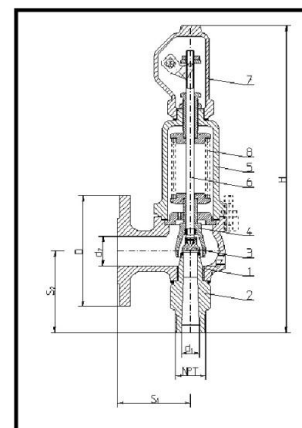
Zawory produkowane są w następujących wykonaniach:

- Si 6303.02.11A** - w wykonaniu **P** – normalnym; **G** – gazoszczelnym;
- Si 6303C.02.11A** - w wykonaniu **P** – normalnym; **G** – gazoszczelnym;

WYKAZ STOSOWANYCH MATERIAŁÓW

Nr Pozycji	Nazwa detalu	Materiał
1	Kadłub	GP240GH
2	Dysza wlotowa	P355N; 13CrMo4-5
3	Grzyb	X6CrNiTi18-10/EPDM lub /NBR
4	Dzwon	EN-GJS-400-15
5	Kołpak	GP240GH
6	Trzpień	X20Cr13
7	Kaptur	EN-GJS-400-15
8	Sprężyna	51CrV4

Dla temperatur poniżej -10°C – dysza z materiału P355N.



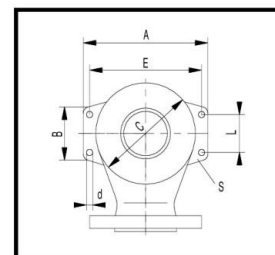
WYMIARY GABARYTOWE

Wielkość DN	Siedlisko		Przyłącze wlotowe	Przyłącze wylotowe	Długość budowy		Wysokość budowy	Odwodnienie	Ciśnienie początku otwarcia		Masa ca.
	Przelot	Przekrój			D	S ₁			S ₂	H	
d ₁ x d ₂	d _o	A	NPT zewn.	D			mm				cal
20 x 32	16	201	1	140	95	110	400	G¼	38	62	12,0
25 x 40	20	314	1¼	150	100	110	420	G¼	38	62	14,0
32 x 50	25	491	1½	165	110	115	475	G¼	38	62	20,0
40 x 65	32	804	2	185	130	140	535	G¼	30	50	28,0
50 x 80	40	1257	2½	200	145	150	650	G¼	30	50	40,0

WYMIARY ŁAP PODPOROWYCH

DN	A	B	C	L	E	d	s
	mm						
40 x 65	186	93	140	70	156	14	12
50 x 80	210	95	165	70	180	14	12

UWAGA! Owiercenie łap tylko na życzenie zamawiającego



DANE TECHNICZNE**Współczynniki wypływu**

Typ zaworu	DN	Zawory w wykonaniu		
		dla par i gazów α	z ograniczonym skokiem (Si 6303C.02.11A)	
			dla cieczy α_c	dla par i gazów α
		$b_1 = 10\%$	$b_1 = 10\%$	Współczynnik dla par i gazów $b_1=10\%$
Si 6303.02.11A Si 6303C.02.11A	20 x 32 do 50 x 80	0,78	0,28	0,36

Zakresy ciśnień.

DN	Zakresy ciśnień [bar]
20 x 32	38...50; 48...62
25 x 40	38...50; 48...62
32 x 50	38...50; 48...62
40 x 65	30...40; 38...50
50 x 80	30...40; 38...50

W przypadku, gdy wymagane ciśnienie początku otwarcia występuje w obu sąsiadujących zakresach ciśnień, należy zastosować zawór ze sprężyną o wyższym zakresie.

UWAGI

1. W przypadku tworzenia się kondensatu, w najniższym miejscu instalacji wydmuchowej należy przewidzieć odwodnienie. Odwodnienie w kadłubie zaworu wykonuje się tylko na życzenie zamawiającego. Przy cieczach instalację wydmuchową należy wykonać spadowo.
2. **Zawory należy montować w pozycji pionowej.**

SPOSÓB ZAMAWIANIA

W zamówieniu należy podać: nazwę i numer katalogowy zaworu, DN, ciśnienie początku otwarcia lub zakres ciśnień, temperaturę pracy i rodzaj czynnika. **Z uwagi na różnorodność norm przedmiotowych, zaleca się również podanie normy, według której ma być wykonany kołnierz wylotowy zaworu.**

Na życzenie klienta dostarczane są również przeciwkołnierze wraz z elementami złącznymi i uszczelkami.

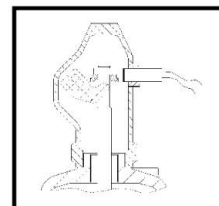
Na specjalne zamówienie produkowane są zawory z indukcyjnym czujnikiem zbliżeniowym sygnalizującym moment zadziałania.

Podstawowe dane standardowego czujnika:

Zasięg działania [mm]: **3 (M8); 6 (M12); 10 (M18)**
 Napięcie zasilania [V]: **10 ÷ 30 DC**
 Stopień ochrony: **IP67 (M8); IP68 (M12 i M18)**
 Temperatura pracy: **-25 ÷ +70°C**
 Standardowa długość kabla [mm]: **2000**

Inne wykonania czujnika na specjalne zamówienie po uzgodnieniu z producentem.

Na życzenie klienta stosowane są czujniki pracujące w zakresie temperatur: **-25 ÷ +230°C**.



Producent zastrzega sobie prawo wprowadzania zmian technicznych. Zmiany te nie mogą być podstawą do ewentualnych reklamacji