



**ZAWÓR BEZPIECZEŃSTWA,
PROPORCJONALNY, SPRĘŻYNOWY,
Z DZWONEM WSPOMAGAJĄCYM, KĄTOWY,
KOŁNIERZOWY, Z USZCZELNIENIEM MIĘKKIM**



CERTYFIKAT SYSTEMU
ZARZĄDZANIA JAKOŚCIĄ

CE 0045

Si 2502.11A

PN 40

Nr I/15 Data wydania: 04.08.2009.

ZAKRES STOSOWANIA I RODZAJE WYKONAŃ

SI 2502.11A - Do wody, powietrza, pary wodnej i innych neutralnych cieczy, gazów i par.
Temperatura pracy: -40°C do +120°C.

Przy zastosowaniu do temperatur poniżej -10°C – obowiązują wymagania przepisów AD-2000 Merkblatt W10.

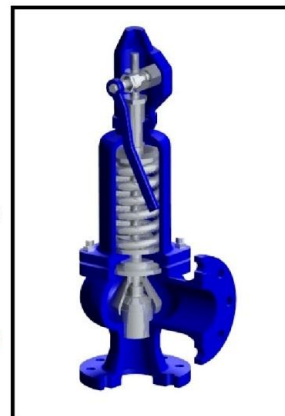
Stosowanie zaworów Si 2502.11A zaleca się, gdy wymagana jest:

- cicha praca zaworu,
- podwyższona szczelność zamknięcia,
- ochrona powierzchni uszczelniającej grzyba przed osadzaniem się kamienia (gdy czynnikiem jest woda przemysłowa i pitna) oraz przed drobnymi zanieczyszczeniami mechanicznymi

Zawory produkowane są w następujących wykonaniach:

SI 2502.11A - w wykonaniu **P** – normalnym; **G** – gazoszczelnym; **WM** – dla warunków morskich

Zawory posiadają aprobatę Instytutu Nafty i Gazu do stosowania na paliwa gazowe, gazy płynne węglowodorowe (propan-butan) i produkty naftowe – uszczelnienie NBR.

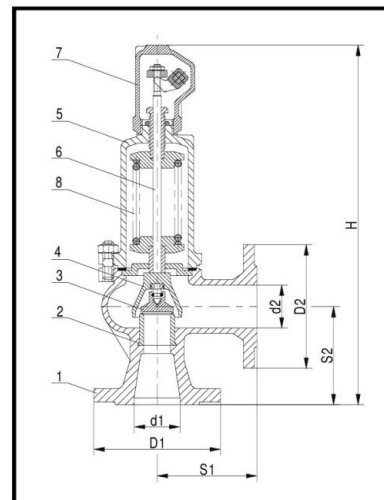


WYKAZ STOSOWANYCH MATERIAŁÓW

Nr Pozycji	Nazwa detalu	Materiał
1	Kadłub	GP240GH
2	Siedlisko	X39CrMo17-1
3	Grzyb	X6CrNiTi18-10/EPDM lub /NBR
4	Dzwon	EN-GJS-400-15
5	Kołpak	EN-GJS-400-15
6	Trzpień ¹⁾	X20Cr13
7	Kaptur	EN-GJS-400-15
8	Sprężyna ²⁾	51CrV4

¹⁾ Dla wykonania morskiego WM trzpień wykonany z materiału X17CrNi16-2

²⁾ Sprężyny o średnicy drutu do $\Phi 6$, z drut patentowanego BI.



WYMIARY GABARYTOWE

Wielkość DN	Siedlisko		Kołnierz wlotowy	Kołnierz wylotowy	Długość budowy		Wysokość budowy H	Ciśnienie początku otwarcia		Masa ca. kg
	Przelot	Przekrój	PN 40	PN 10	S ₁	S ₂		min	max.	
d ₁ x d ₂	d ₀ mm	A mm ²	D ₁	D ₂	mm		bar		kg	
20 x 20	12	113	105	105	95	95	335	1,0	40	7
25 x 25	16	201	115	115	100	100	350	1,0	40	9
32 x 32	20	314	140	140	105	105	390	1,0	40	12
40 x 40	25	491	150	150	115	115	420	1,0	40	14
50 x 50	32	804	165	165	125	125	485	1,0	40	22
65 x 65	40	1257	185	185	145	145	540	1,0	40	28
80 x 80	50	1964	200	200	155	155	655	1,0	40	40
100 x 100	63	3117	235	220	175	175	705	1,0	40	52
125 x 125	77	4657	270	250	200	200	810	1,0	40	80

DANE TECHNICZNE
Współczynniki wypływu

Typ zaworu	DN	dla par i gazów α		dla cieczy α_c	
		$b_1 = 10\%$	$b_1 = 10\%$	$b_1 = 25\%$	
				$p < 1,2 \text{ bar}$	$p \geq 1,2 \text{ bar}$
Si 2502.11A	20x20 do 125x125	0,25	0,006	0,065	0,25

Zakresy ciśnień.

DN	Zakresy ciśnień [bar]
20 x 20	1,0...1,4; 1,3...1,9; 1,8...2,6; 2,5...3,6; 3,5...5,0; 4,8...6,3; 6,0...8,0; 7,5...10; 9,5...12,5; 12...16; 15...20; 18...25; 23...32; 30...40
25 x 25	1,0...1,4; 1,3...1,9; 1,8...2,6; 2,5...3,6; 3,5...5,0; 4,8...6,3; 6,0...8,0; 7,5...10; 9,5...12,5; 12...16; 15...20; 18...25; 23...32; 30...40
32 x 32	1,0...1,4; 1,3...1,9; 1,8...2,6; 2,5...3,6; 3,5...5,0; 4,8...6,3; 6,0...8,0; 7,5...10; 9,5...12,5; 12...16; 15...20; 18...25; 23...32; 30...40
40 x 40	1,0...1,4; 1,3...1,9; 1,8...2,6; 2,5...3,6; 3,5...5,0; 4,8...6,3; 6,0...8,0; 7,5...10; 9,5...12,5; 12...16; 15...20; 18...25; 23...32; 30...40
50 x 50	1,0...1,4; 1,3...1,9; 1,8...2,6; 2,5...3,6; 3,5...5,0; 4,8...6,3; 6,0...8,0; 7,5...10; 9,5...12,5; 12...16; 15...20; 18...25; 23...32; 30...40
65 x 65	1,0...1,4; 1,3...1,9; 1,8...2,6; 2,5...3,6; 3,5...5,0; 4,8...6,3; 6,0...8,0; 7,5...10; 9,5...12,5; 12...16; 15...20; 18...25; 23...32; 30...40
80 x 80	1,0...1,4; 1,3...1,9; 1,8...2,6; 2,5...3,6; 3,5...5,0; 4,8...6,3; 6,0...8,0; 7,5...10; 9,5...12,5; 12...16; 15...20; 18...25; 23...32; 30...40
100 x 100	1,0...1,4; 1,3...1,9; 1,8...2,6; 2,5...3,6; 3,5...5,0; 4,8...6,3; 6,0...8,0; 7,5...10; 9,5...12,5; 12...16; 15...20; 18...25; 23...32; 30...40
125 x 125	1,0...1,4; 1,3...1,9; 1,8...2,6; 2,5...3,6; 3,5...5,0; 4,8...6,3; 6,0...8,0; 7,5...10; 9,5...12,5; 12...16; 15...20; 18...25; 23...32; 30...40

W przypadku, gdy wymagane ciśnienie początku otwarcia występuje w obu sąsiadujących zakresach ciśnień, należy zastosować zawór ze sprężyną o wyższym zakresie.

UWAGI

1. W przypadku tworzenia się kondensatu, w najniższym miejscu instalacji wydmuchowej należy przewidzieć odwodnienie. Odwodnienie w kadłubie zaworu wykonuje się tylko na życzenie zamawiającego. Przy cieczach instalację wydmuchową należy wykonać spadowo.
2. **Zawory należy montować w pozycji pionowej.**

SPOSÓB ZAMAWIANIA

W zamówieniu należy podać: nazwę i numer katalogowy zaworu, DN, ciśnienie początku otwarcia lub zakres ciśnień, temperaturę pracy i rodzaj czynnika. **Z uwagi na różnorodność norm przedmiotowych, zaleca się również podanie normy, według której mają być wykonane kołnierze przyłączeniowe zaworu.**

Na życzenie klienta dostarczane są również przeciwkołnierze wraz z elementami złącznymi i uszczelkami.

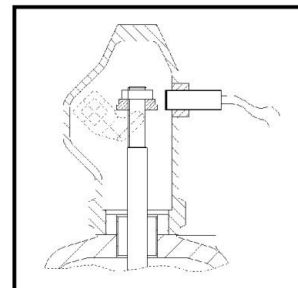
Na specjalne zamówienie produkowane są zawory z indukcyjnym czujnikiem zbliżeniowym sygnalizującym moment zadziałania.

Podstawowe dane standardowego czujnika:

Zasięg działania [mm]: **3 (M8); 6 (M12); 10 (M18)**
 Napięcie zasilania [V]: **10 ÷ 30 DC**
 Stopień ochrony: **IP67 (M8); IP68 (M12 i M18)**
 Temperatura pracy: **-25 ÷ +70°C**
 Standardowa długość kabla [mm]: **2000**

Inne wykonania czujnika na specjalne zamówienie po uzgodnieniu z producentem.

Na życzenie klienta stosowane są czujniki pracujące w zakresie temperatur: **-25 ÷ +230°C**.



Producent zastrzega sobie prawo wprowadzania zmian technicznych. Zmiany te nie mogą być podstawą do ewentualnych reklamacji

