



ZAWÓR BEZPIECZEŃSTWA, PEŁNOSKOKOWY, SPRĘŻYNOWY, KĄTOWY, Z PRZYŁĄCZAMI GWINTOWYMI



Nr kat. 775

Nr I/1 Data wydania: 04.08.2009.

CERTYFIKAT SYSTEMU
ZARZĄDZANIA JAKOŚCIĄ

CE 1433

PN 16

ZAKRES STOSOWANIA I RODZAJE WYKONAŃ

- 775** - Do powietrza, pary wodnej i innych neutralnych gazów i par.
Temperatura pracy: -10°C do +200°C
- 775C** - Zawory z ograniczeniem skoku konstrukcyjnego grzyba do wartości 0,12 średnicy siedliska „do”. Stosowane do wody i innych cieczy neutralnych.
Temperatura pracy: -10°C do + 200°C.

Zawory produkowane są w następujących wykonaniach:

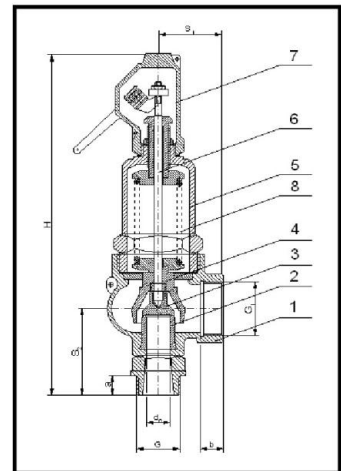
- 775** - w wykonaniu **P** – normalnym; **G** – gazoszczelnym; **WM** – dla warunków morskich
- 775C** - w wykonaniu **P** – normalnym; **G** – gazoszczelnym; **WM** – dla warunków morskich

WYKAZ STOSOWANYCH MATERIAŁÓW

Nr Pozycji	Nazwa detalu	Materiał
1	Kadłub	EN-GJMW-400-5
2	Siedlisko	X39CrMo17-1
3	Grzyb	X39CrMo17-1
4	Dzwon ¹⁾	X20Cr13
5	Kołpak	EN-GJMW-400-5
6	Trzpień ²⁾	X20Cr13
7	Kaptur	EN-GJS-400-15
8	Sprężyna	BI/51CrV4

¹⁾ Dla DN 32x50 wykonanie z materiału EN-GJS-400-15

²⁾ Dla wykonania morskiego WM trzpień wykonany z materiału X17CrNi16-2



WYMIARY GABARYTOWE

Wielkość DN	Siedlisko		Wlot		Wylot		Długość budowy		Wysokość budowy H	Ciśnienie początku otwarcia		Masa ca. kg
	Przelot d _o	Przekrój A	G	a	G ₁	b	S ₁	S ₂		min	max	
d ₁ x d ₂	mm	mm ²	cal	mm	cal	mm	mm			bar		
20 x 32	16	201	¾	15	1 ¼	18	50	71	275	1,5	16 ¹	3,0
25 x 40	20	314	1	18	1 ½	20	54	80	320	1,5	16 ¹	4,2
32 x 50	25	491	1 ¼	19	2	22	65	88	357	1,5	16 ¹	5,4

¹ Dla kotłów parowych obowiązują ograniczenia wg WUDT-UC-WO-M tj. 10 bar.

DANE TECHNICZNE

Współczynniki wyływu

Typ zaworu	DN	Zawory w wykonaniu					
		dla par i gazów α		dla cieczy α _c (z ograniczeniem skoku – 775C)			
		Zakres ciśnień [bar]	b ₁ =10%	b ₁ = 10%		b ₁ = 25%	Współczynnik dla par i gazów
				1,5 ≤ p < 5,0 bar	5,0 ≤ p ≤ 16 bar	1,5 ≤ p ≤ 16 bar	b ₁ = 10%
775 775C	20x 32	1,5 ≤ p < 2,5	0,73	0,03	0,27	0,27	0,36
		2,5 ≤ p < 16	0,78				
	25x 40	1,5 ≤ p < 2,3	0,73				
		2,3 ≤ p < 16	0,78				
	32x 50	1,5 ≤ p < 1,9	0,71				
		1,9 ≤ p < 3,5	0,76				
		3,5 ≤ p < 16	0,78				

Zakresy ciśnień.

DN	Zakresy ciśnień [bar]
20x32	1,5...2,6; 2,5...3,7; 3,6...5,0; 4,8...6,4; 6,0...8,0; 7,6...10,5; 10...12,5; 12...16
25x40	1,5...2,4; 2,3...3,6; 3,5...4,7; 4,4...8,0; 7,5...12; 11,5...16
32x50	1,5...2,0; 1,9...3,6; 3,5...6,0; 5,5...8,0; 7,5...12; 11,5...16

W przypadku, gdy wymagane ciśnienie początku otwarcia występuje w obu sąsiadujących zakresach ciśnień, należy zastosować zawór ze sprężyną o wyższym zakresie.

UWAGI

1. W przypadku tworzenia się kondensatu, w najniższym miejscu instalacji wydmuchowej należy przewidzieć odwodnienie. Przy cieczach instalację wydmuchową należy wykonać spadowo.
2. **Zawory należy montować w pozycji pionowej.**

SPOSÓB ZAMAWIANIA

W zamówieniu należy podać: nazwę i numer katalogowy zaworu, DN, ciśnienie początku otwarcia lub zakres ciśnień, temperaturę pracy i rodzaj czynnika.

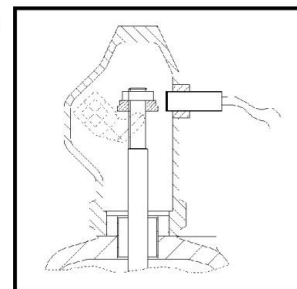
Na specjalne zamówienie produkowane są zawory z indukcyjnym czujnikiem zbliżeniowym sygnalizującym moment zadziałania.

Podstawowe dane standardowego czujnika:

Zasięg działania [mm]: **3 (M8); 6 (M12); 10 (M18)**
Napięcie zasilania [V]: **10 ÷ 30 DC**
Stopień ochrony: **IP67 (M8); IP68 (M12 i M18)**
Temperatura pracy: **-25 ÷ +70°C**
Standardowa długość kabla [mm]: **2000**

Inne wykonania czujnika na specjalne zamówienie po uzgodnieniu z producentem.

Na życzenie klienta stosowane są czujniki pracujące w zakresie temperatur: **-25 ÷ +230°C**.



Producent zastrzega sobie prawo wprowadzania zmian technicznych. Zmiany te nie mogą być podstawą do ewentualnych reklamacji