



ZAWÓR BEZPIECZEŃSTWA, PEŁNOSKOKOWY, SPRĘŻYNOWY, KĄTOWY, Z PRZYŁĄCZAMI GWINTOWYMI



CERTYFIKAT SYSTEMU
ZARZĄDZANIA JAKOŚCIĄ

CE 1433

Nr kat. 775-I

PN 16

Nr I/3 Data wydania: 04.08.2009.

ZAKRES STOSOWANIA I RODZAJE WYKONAŃ

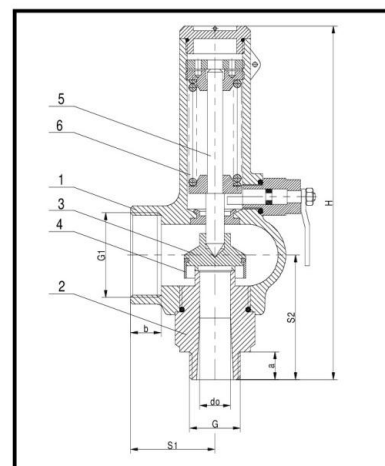
775-I - Do powietrza, pary wodnej i innych neutralnych gazów i par.
Temperatura pracy: -10°C do + 200°C

Zawory produkowane są w następujących wykonaniach:

775-I - w wykonaniu **P** – normalnym

WYKAZ STOSOWANYCH MATERIAŁÓW

Nr Pozycji	Nazwa detalu	Materiał
1	Korpus	EN-GJMW-400-5
2	Dysza	X39CrMo17-1
3	Grzyb	X39CrMo17-1
4	Pierścień wspomagający	X3CrTi17
5	Trzpień	X20Cr13
6	Sprężyna	BI



WYMIARY GABARYTOWE

Wielkość DN	Siedlisko		Wlot		Wylot		Długość budowy		Wysokość budowy H	Sześciokąt S	Ciśnienie początku otwarcia		Masa ca. kg
	Przelot	Przekrój	G	a	G ₁	b	S ₁	S ₂			min	max	
d ₁ x d ₂	d ₀ mm	A mm ²	cal	mm	cal	mm	mm				bar		
20 x 32	16	201	¾	15	1 ¼	15	55	70	220	36	0,45	16 ¹	2,5
25 x 40	20	314	1	18	1 ½	17	54	81	231	46	0,45	16 ¹	2,9
32 x 50	25	491	1 ¼	19	2	19	65	87	243	52	0,45	10	3,6

¹ Dla kotłów parowych obowiązują ograniczenia wg WUDT-UC-WO-M tj. 10 bar.

DANE TECHNICZNE

Współczynniki wycięty

Typ zaworu	DN	Zawory w wykonaniu			
		dla par i gazów α			
		b ₁ = 0,1 bar (p ≤ 1 bar)	b ₁ = 10% 1 < p ≤ 1,5 bar	b ₁ = 10% 1,5 < p ≤ 2,5 bar	b ₁ = 10% p > 2,5 bar
Nr kat. 775-I	20 x 32 do 32 x 50	0,58	0,58	0,72	0,78

Zakresy ciśnień.

DN	Zakresy ciśnień [bar]
20x32	0,45...1,6; 1,5...3,5; 3,3...7,0; 6,8...12,6; 12,5...16
25x40	0,45...1,0; 0,9...2,0; 1,9...3,8; 3,7...6,8; 6,6...11,5; 11...16
32x50	0,45...0,9; 0,8...1,5; 1,4...2,7; 2,5...5,0; 4,8...8,0; 7,8...10

W przypadku, gdy wymagane ciśnienie początku otwarcia występuje w obu sąsiadujących zakresach ciśnień, należy zastosować zawór ze sprężyną o wyższym zakresie.

UWAGI

1. W przypadku tworzenia się kondensatu, w najniższym miejscu instalacji wydmuchowej należy przewidzieć odwodnienie.
2. **Zawory należy montować w pozycji pionowej.**

SPOSÓB ZAMAWIANIA

W zamówieniu należy podać: nazwę i numer katalogowy zaworu, DN, ciśnienie początku otwarcia lub zakres ciśnień, temperaturę pracy i rodzaj czynnika.

Producent zastrzega sobie prawo wprowadzania zmian technicznych. Zmiany te nie mogą być podstawą do ewentualnych reklamacji