



# ZAWÓR BEZPIECZEŃSTWA, PEŁNOSKOKOWY, SPRĘŻYNOWY, Z DZWONEM WSPOMAGAJĄCYM, KĄTOWY, KOŁNIERZOWY, BUDOWY OTWARTEJ



CERTYFIKAT SYSTEMU  
ZARZĄDZANIA JAKOŚCIĄ

CE 1433 CE 0045

Si 6102  
Si 6102W

PN 40

Nr I/18 Data wydania: 04.08.2009.

## ZAKRES STOSOWANIA I RODZAJE WYKONAŃ

**Si 6102** - Do pary wodnej i powietrza.  
Temperatura pracy: max. +450°C.  
Dla temperatur powyżej 350°C, zaleca się wykonanie ze wstawką tj. **Si 6102W**.

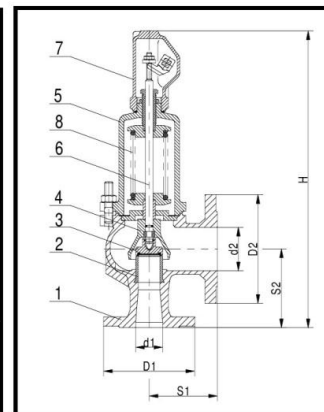
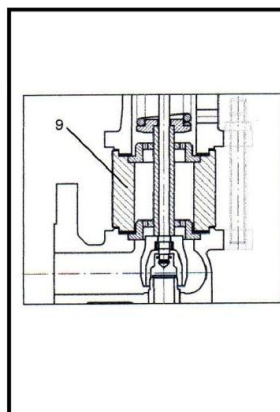
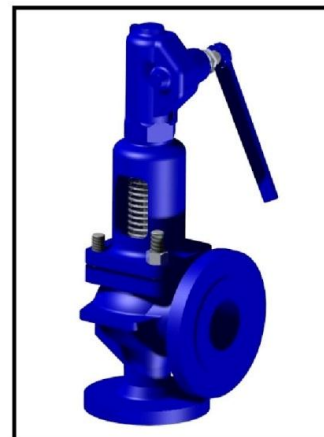
Zawory produkowane są w następujących wykonaniach:  
**Si 6102; Si 6102W** - w wykonaniu **P** – normalnym; **WM** – dla warunków morskich

## WYKAZ STOSOWANYCH MATERIAŁÓW

Nr Pozycji	Nazwa detalu	Materiał
1	Kadłub	GP240GH
2	Siedlisko	X39CrMo17-1
3	Grzyb	X39CrMo17-1
4	Dzwon	EN-GJS-400-15
5	Kołpak	EN-GJS-400-15 / GP240GH
6	Trzpień <sup>1)</sup>	X20Cr13
7	Kaptur	EN-GJS-400-15
8	Sprężyna <sup>2)</sup>	51CrV4
9	Wstawka	C22

<sup>1)</sup> Dla wykonania morskiego (WM) trzpień wykonany z materiału X17CrNi16-2.

<sup>2)</sup> Sprężyny o średnicy drutu do  $\Phi 6$ , z drutu patentowanego B1.  
Max. temperatura pracy wynosi wówczas 250°C



## WYMIARY GABARYTOWE

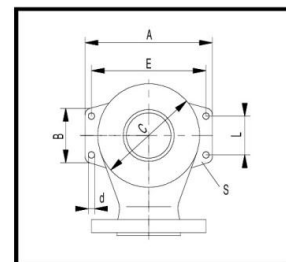
Wielkość DN	Siedlisko		Kołnierz wlotowy PN 40	Kołnierz wylotowy PN 10	Długość budowy		Wysokość budowy		Odwodnienie E	Ciśnienie początku otwarcia		Masa ca. kg
	Przelot d <sub>o</sub> mm	Przekrój A mm <sup>2</sup>			S <sub>1</sub>	S <sub>2</sub>	Bez wstawki H	Ze wstawką		min	max.	
d <sub>1</sub> x d <sub>2</sub>			D <sub>1</sub>	D <sub>2</sub>	mm		H		cal	bar		
20 x 32	16	201	105	140	85	95	345	405	G <sub>1</sub> / <sub>4</sub>	0,45	40	8
25 x 40	20	314	115	150	95	105	395	465	G <sub>1</sub> / <sub>4</sub>	0,45	40	10
32 x 50	25	491	140	165	100	110	420	495	G <sub>1</sub> / <sub>4</sub>	0,45	40	14
40 x 65	32	804	150	185	115	130	495	585	G <sub>1</sub> / <sub>4</sub>	0,45	32	20
50 x 80	40	1257	165	200	125	145	550	655	G <sub>1</sub> / <sub>4</sub>	0,45	32	27
65 x 100	50	1964	185	220	140	150	660	770	G <sub>3</sub> / <sub>8</sub>	0,45	32	39
80 x 125	63	3117	200	250	155	170	710	840	G <sub>3</sub> / <sub>8</sub>	0,45	25	55
100 x 150	77	4657	235	285	175	180	810	955	G <sub>3</sub> / <sub>8</sub>	0,45	20	82
125 x 200	93	6793	270	340	215	220	860	970	G <sub>1</sub> / <sub>2</sub>	0,45	12,5	100
150 x 250	110	9503	300	395	225	245	990	- <sup>1)</sup>	G <sub>1</sub> / <sub>2</sub>	0,45	10	155

<sup>1)</sup> Po uzgodnieniu z producentem

## WYMIARY ŁAP PODPOROWYCH

DN	A	B	C	L	E	d	s
	mm						
40 x 65	180	84	134	65	155	14	10
50 x 80	210	93	160	70	180	14	12
65 x 100	245	94	196	70	215	14	12
80 x 125	300	100	240	90	270	18	15
100 x 150	320	160	280	130	285	18	15
125 x 200	365	120	300	90	330	18	15
150 x 250	415	150	360	120	380	18	15

**UWAGA!** Otwieranie łap tylko na życzenie zamawiającego



**DANE TECHNICZNE**  
**Współczynniki wypływu**

Typ zaworu	DN	Zawory w wykonaniu	
		dla par i gazów $\alpha$	
		$b_1 = 0,1 \text{ bar}$ ( $p \leq 1 \text{ bar}$ ) lub $b_1 = 10\%$ $1 < p \leq 1,4 \text{ bar}$	$b_1 = 10\%$ $p > 1,4 \text{ bar}$
Si 6102 Si 6102W	20 x 32 do 150 x 250	0,72	0,78

**Zakresy ciśnień.**

DN	Zakresy ciśnień [bar]
20 x 32	0,45...0,68; 0,66...1,0; 0,95...1,4; 1,3...1,9; 1,8...2,6; 2,5...3,6; 3,5...5,0; 4,8...6,3; 6,0...8,0; 7,5...10; 9,5...12,5; 12...16; 15...20; 18...25; 23...32; 30...40
25 x 40	0,45...0,68; 0,66...1,0; 0,95...1,4; 1,3...1,9; 1,8...2,6; 2,5...3,6; 3,5...5,0; 4,8...6,3; 6,0...8,0; 7,5...10; 9,5...12,5; 12...16; 15...20; 18...25; 23...32; 30...40
32 x 50	0,45...0,68; 0,66...1,0; 0,95...1,4; 1,3...1,9; 1,8...2,6; 2,5...3,6; 3,5...5,0; 4,8...6,3; 6,0...8,0; 7,5...10; 9,5...12,5; 12...16; 15...20; 18...25; 23...32; 30...40
40 x 65	0,45...0,68; 0,66...1,0; 0,95...1,4; 1,3...1,9; 1,8...2,6; 2,5...3,6; 3,5...5,0; 4,8...6,3; 6,0...8,0; 7,5...10; 9,5...12,5; 12...16; 15...20; 18...25; 23...32; 30...40
50 x 80	0,45...0,68; 0,66...1,0; 0,95...1,4; 1,3...1,9; 1,8...2,6; 2,5...3,6; 3,5...5,0; 4,8...6,3; 6,0...8,0; 7,5...10; 9,5...12,5; 12...16; 15...20; 18...25; 23...32; 30...40
65 x 100	0,45...0,68; 0,66...1,0; 0,95...1,4; 1,3...1,9; 1,8...2,6; 2,5...3,6; 3,5...5,0; 4,8...6,3; 6,0...8,0; 7,5...10; 9,5...12,5; 12...16; 15...20; 18...25; 23...32; 30...40
80 x 125	0,45...0,68; 0,66...1,0; 0,95...1,4; 1,3...1,9; 1,8...2,6; 2,5...3,6; 3,5...5,0; 4,8...6,3; 6,0...8,0; 7,5...10; 9,5...12,5; 12...16; 15...20; 18...25
100 x 150	0,45...0,68; 0,66...1,0; 0,95...1,4; 1,3...1,9; 1,8...2,6; 2,5...3,6; 3,5...5,0; 4,8...6,3; 6,0...8,0; 7,5...10; 9,5...12,5; 12...16; 15...20
125 x 200	0,45...0,68; 0,66...1,0; 0,95...1,4; 1,3...1,9; 1,8...2,6; 2,5...3,6; 3,5...5,0; 4,8...6,3; 6,0...8,0; 7,5...10; 9,5...12,5
150 x 250	0,45...0,68; 0,66...1,0; 0,95...1,4; 1,3...1,9; 1,8...2,6; 2,5...3,6; 3,5...5,0; 4,8...6,3; 6,0...8,0; 7,5...10

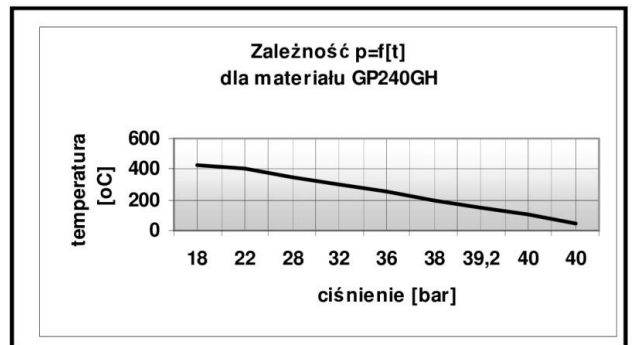
W przypadku, gdy wymagane ciśnienie początku otwarcia występuje w obu sąsiadujących zakresach ciśnień, należy zastosować zawór ze sprężyną o wyższym zakresie.

**UWAGI**

1. W przypadku tworzenia się kondensatu, w najniższym miejscu instalacji wydmuchowej należy przewidzieć odwodnienie. Odwodnienie w kadłubie zaworu wykonuje się tylko na życzenie zamawiającego.
2. Zawory należy montować w pozycji pionowej.

**SPOSÓB ZAMAWIANIA**

W zamówieniu należy podać: nazwę i numer katalogowy zaworu, DN, ciśnienie początku otwarcia lub zakres ciśnień, temperaturę pracy i rodzaj czynnika. **Z uwagi na różnorodność norm przedmiotowych, zaleca się również podanie normy, według której mają być wykonane kołnierze przyłączeniowe zaworu.** Na życzenie klienta dostarczane są również przeciwkołnierze wraz z elementami złącznymi i uszczelkami.



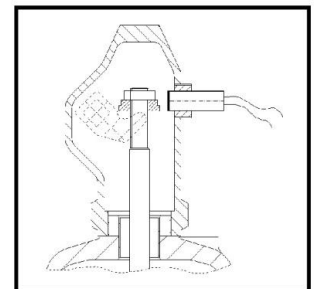
Na specjalne zamówienie produkowane są zawory z indukcyjnym czujnikiem zbliżeniowym sygnalizującym moment zadziałania.

**Podstawowe dane standardowego czujnika:**

- Zasięg działania [mm]: **3 (M8); 6 (M12); 10 (M18)**
- Napięcie zasilania [V]: **10 ÷ 30 DC**
- Stopień ochrony: **IP67 (M8); IP68 (M12 i M18)**
- Temperatura pracy: **-25 ÷ +70°C**
- Standardowa długość kabla [mm]: **2000**

Inne wykonania czujnika na specjalne zamówienie po uzgodnieniu z producentem.

Na życzenie klienta stosowane są czujniki pracujące w zakresie temperatur: **-25 ÷ +230°C**.



**Producent zastrzega sobie prawo wprowadzania zmian technicznych. Zmiany te nie mogą być podstawą do ewentualnych reklamacji**