



**ZAWÓR BEZPIECZEŃSTWA, PEŁNOSKOKOWY,
CIĘŻARKOWY, OBCIĄŻONY BEZPOŚREDNIO
W KOŁPAKU, Z DZWONEM WSPOMAGAJĄCYM,
KĄTOWY, KOŁNIERZOWY**



Si 5701, Si 5702,
Si 5702CrNi

Nr I/17 Data wydania: 04.08.2009.

CERTYFIKAT SYSTEMU
ZARZĄDZANIA JAKOŚCIĄ

CE 1433

PN 16, PN 40

ZAKRES STOSOWANIA I RODZAJE WYKONAŃ

- Si 5701** - Do powietrza, pary wodnej oraz innych neutralnych gazów i par.
Temperatura pracy: -10°C do +200°C.
- Si 5702** - Do powietrza, pary wodnej oraz innych neutralnych gazów i par.
Temperatura pracy: -40°C do +400°C.
- Si 5702CrNi** - Do agresywnych par i gazów; stosownie do odporności materiałów użytych do budowy zaworów.
Temperatura pracy: -196°C do +300°C.

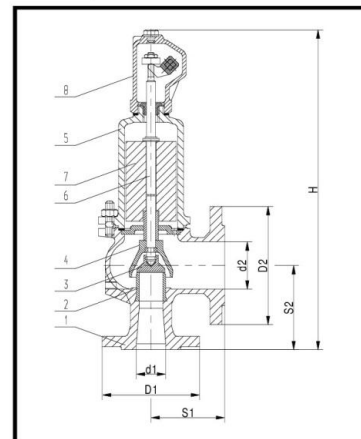
Zawory produkowane są w następujących wykonaniach:

- Si 5701** - w wykonaniu **P** – normalnym; **G** – gazoszczelnym i **WM** – dla warunków morskich
- Si 5702** - w wykonaniu **P** – normalnym; **G** – gazoszczelnym
- Si 5702CrNi** - w wykonaniu **G** – gazoszczelnym

WYKAZ STOSOWANYCH MATERIAŁÓW

Nr Pozycji	Nazwa detalu	Materiał		
		Si 5701	Si 5702	Si 5702CrNi
1	Kadłub	EN-GJL-250	GP240GH	GX5CrNi19-10
2	Siedlisko	X39CrMo17-1	X39CrMo17-1	X6CrNiTi18-10
3	Grzyb	X39CrMo17-1	X39CrMo17-1	X6CrNiTi18-10
4	Dzwon	EN-GJS-400-15	EN-GJS-400-15	GX5CrNi19-10
5	Kołpak	EN-GJS-400-15	EN-GJS-400-15 / GP240GH	GX5CrNi19-10
6	Trzpień	X20Cr13 ¹⁾	X20Cr13	X6CrNiTi18-10
7	Kaptur	EN-GJS-400-15	EN-GJS-400-15	GX5CrNi19-10
8	Ciężarek	Stal / ołów	Stal / ołów	X6CrNiTi18-10

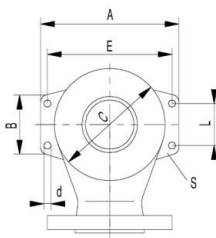
¹⁾ Dla wykonania morskiego (WM) trzpień wykonany z materiału X17CrNi16-2



WYMIARY GABARYTOWE

WYMIARY ŁAP PODPOROWYCH dla zaworów Si 5702 i Si 5702CrNi

DN	A	B	C	L	E	d	s
	mm						
40 x 65	180	84	134	65	155	14	10
50 x 80	210	93	160	70	180	14	12
65 x 100	245	94	196	70	215	14	12
80 x 125	300	100	240	90	270	18	15
100 x 150	320	160	280	130	285	18	15
125 x 200	365	120	300	90	330	18	15
150 x 250	415	150	360	120	380	18	15



Wielkość DN	Siedlisko		Średnice kołnierzy						Długość budowy	Wysokość budowy	Odwodnienie	Ciśnienie początku otwarcia max.*	Masa ca.			
			Si 5701		Si 5702		Si 5702CrNi ¹						Si 5701	Si 5702 Si 5702CrNi		
	Przelot	Przekrój	PN 16	PN 10	PN 40	PN 10	PN 40	PN 10	S ₁	S ₂	H	E	kg			
d ₁ x d ₂	d ₀	A	D ₁	D ₂	D ₁	D ₂	D ₁	D ₂	S ₁	S ₂	H	E	kg			
	mm	mm ²	mm								cal		bar			
20 x 32	16	201	105	140	105	140	105	140	85	95	345	G1/4	0,5	8	9	
25 x 40	20	314	115	150	115	150	115	150	95	105	395	G1/4	0,5	10	11	
32 x 50	25	491	140	165	140	165	140	165	100	110	420	G1/4	0,5	15	16	
40 x 65	32	804	150	185	150	185	150	185	115	130	495	G1/4	0,5	22	25	
50 x 80	40	1257	165	200	165	200	165	200	125	145	550	G1/2	0,5	30	35	
65 x 100	50	1964	185	220	185	220	185	220	140	150	660	G3/8	0,5	42	47	
80 x 125	63	3117	200	250	200	250	200	250	155	170	710	G3/8	0,5	60	65	
100 x 150	77	4657	220	285	235	285	235	285	175	180	810	G3/8	0,5	90	95	
125 x 200	93	6793	250	340	270	340	- ¹	- ¹	215	220	860	G1/2	0,5	125	130	
150 x 250	110	9503	285	395	300	395	- ¹	- ¹	225	245	990	G1/2	0,5	170	175	

¹⁾ Si 5702CrNi – DN125/200 i DN150/250 – po uzgodnieniu z producentem.

* Na życzenie zamawiającego zawory mogą być wykonane na ciśnienie otwarcia do max 0,7 bar - zawory ze wstawką

DANE TECHNICZNE

Współczynniki wycieku

Typ zaworu	DN	dla par i gazów α
Si 5701 Si 5702	20 x 32 do 80 x 125	0,50
Si 5702CrNi	100 x 150 do 150 x 250	0,46

Ciśnienia początku otwarcia

Od 0,1 bar do max. 0,7 bar

UWAGI

1. W przypadku tworzenia się kondensatu, w najniższym miejscu instalacji wydmuchowej należy przewidzieć odwodnienie.
2. Zawory należy montować w pozycji pionowej.

SPOSÓB ZAMAWIANIA

W zamówieniu należy podać: nazwę i numer katalogowy zaworu, DN, ciśnienie początku otwarcia, temperaturę pracy i rodzaj czynnika. **Z uwagi na różnorodność norm przedmiotowych zaleca się również podanie normy, według której mają być wykonane kołnierze przyłączeniowe zaworu.**

Na życzenie klienta dostarczane są również przeciwkołnierze wraz z elementami złącznymi i uszczelkami.

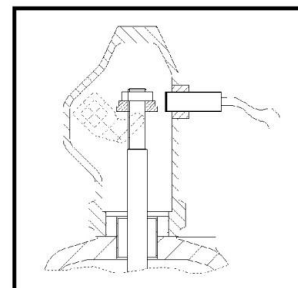
Na specjalne zamówienie produkowane są zawory z indukcyjnym czujnikiem zbliżeniowym sygnalizującym moment zadziałania.

Podstawowe dane standardowego czujnika:

Zasięg działania [mm]: **3 (M8); 6 (M12); 10 (M18)**
Napięcie zasilania [V]: **10 ÷ 30 DC**
Stopień ochrony: **IP67 (M8); IP68 (M12 i M18)**
Temperatura pracy: **-25 ÷ +70°C**
Standardowa długość kabla [mm]: **2000**

Inne wykonania czujnika na specjalne zamówienie po uzgodnieniu z producentem.

Na życzenie klienta stosowane są czujniki pracujące w zakresie temperatur: **-25 ÷ +230°C**.



Producent zastrzega sobie prawo wprowadzania zmian technicznych. Zmiany te nie mogą być podstawą do ewentualnych reklamacji

