



PRZEPUSTNICA
międzykołnierzowa

BUTTERFLY VALVE
wafer type

ЗАТВОР
межфланцевый



Dane techniczne:

Zabudowa wg rysunku.
Wykonanie wg PN-EN 593:2008.
Warunki odbioru wg PN-EN 12266-1:2007
klasa szczelności - B
ciśnienie robocze PN10, PN16, PN25*
Temperatura pracy - do 250°C

Technical data:

face to face lenght acc.
execution acc.to EN 593: 2004
Conditionals of acceptance acc. EN 12266-1
leakproofness class - B
working pressure PN10, PN16, PN25*
working temperature - up to 250°C

Технические параметры:

Установочная длина согл. рис
Исполнение согласно EN 593: 2004
Условия приема согл. PN-EN12266-1
Класс герметичности - B
Рабочее давление PN10, PN16, PN25*
Рабочая температура до 250°C

Cechy konstrukcyjne:

Maksymalne prędkości przepływu: - czynniki ciekłe (woda) 4 m/s, - czynniki gazowe (powietrze) 30 m/s.
Możliwe wykonania: napęd ręczny, elektromechaniczny lub pneumatyczny.
Wszystkie elementy są zabezpieczone przed korozją.
Zawsze uzgadniać wersję wykonania.
Wykonanie standardowe :
PN10, 200°C, stal nierdzewna, farba poliwinylowa 100µm, bez napędu *.

Design features:

Max flow rate:
- liquids (water) 4 m/s, - gases (air) 30 m/s.
Executions with: mechanical, electric, pneumatic drive possibility.
All parts are protected against corrosion.
The version of execute should be always agreed.

Standard execution:
PN10, 200°C, Stainless stel, Polivinyll paint 100µm, without drive *.

Конструктивные особенности:

Максимальная скорость:
- жидкость (вода) 4 м/сек.
- газ (воздух) 30 м/сек.
Возможные исполнения: ручной, электромеханический или пневматический привод.
Все элементы защищены от коррозии.

Стандартное исполнение:
PN10, 200°C, нержавеющая сталь, поливиниловая краска 100µm, без привода *.

Zastosowanie:

Woda przemysłowa, morska i słodka, para wodna, oleje napędowe i opalowe, powietrze, gaz oraz inne czynniki neutralne w zależności od zastosowanych materiałów na pierścieniu uszczelniające.

Application:

Sea water, industrial water, steam, potable water, waste water, fuel oil, air, and other neutral media depending on kind of sealing rings.

Применение:

Промышленная, морская, пресная вода, мазуты, канализационные сети, газ, воздух и другие нейтральные вещества в зависимости от использования уплотняющих прокладок.

Montaż:

Dopuszcza się dwustronne działania.
Zaleca się montaż przepustnic zgodnie z oznaczonym kierunkiem przepływu.
Zabudowa przepustnicy:
DN 80-250 dowolna
DN 300-400 napęd z boku - wał poziomo.

Assembly:

Butterfly valves are both side action.
Recommended assembly in accordance with direction of flow:
Assembly for:
DN 80-250 every
DN 300-400 drive from the side - shaft horizontally.

Установка:

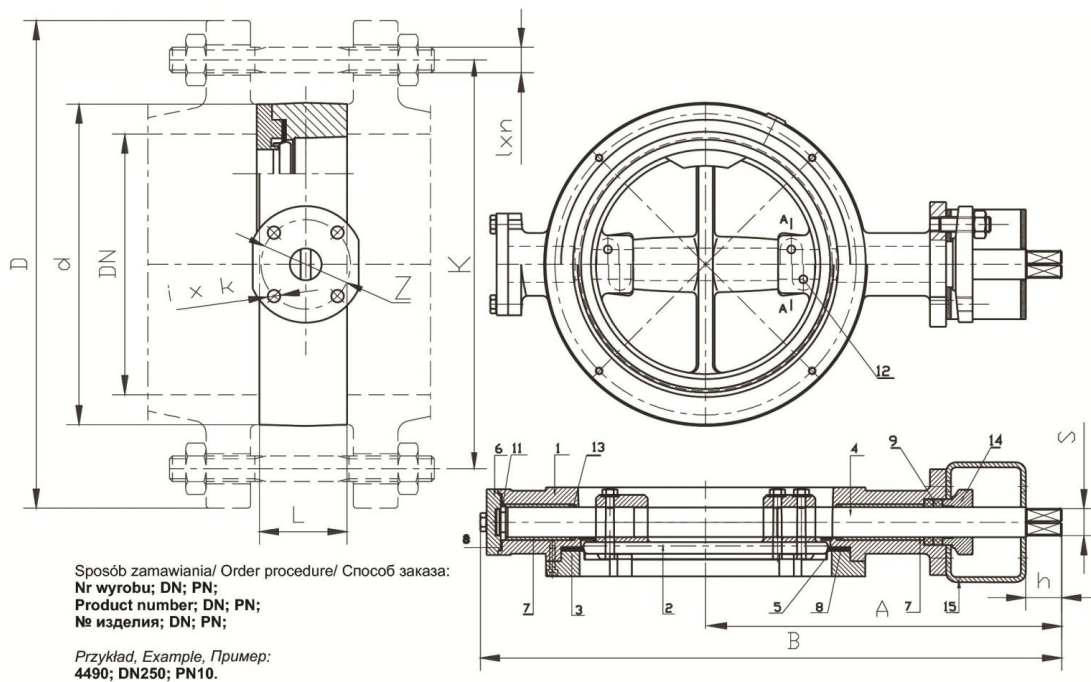
Затворы двухсторонние.
Затворы следует устанавливать согласно указанному направлению.

Установочная длина:
DN 80-250 любая
DN 300-400 привод с боку, вал горизонтально

* - możliwe inne wykonania

*- other executions on request

*- возможны другие исполнения



No.	Nazwa	MATERIAŁY																		
		1. Standard																		
1	Kadłub	EN-GJL-250 (GG25), EN-GJS400-15(GGG40)																		
2	Kłapa	X20Cr13																		
3	Nakładka	EN-GJL-250 (GG25), EN-GJS400-15(GGG40)																		
4	Wał	X20Cr13, X17CrNi16-2																		
5	Pierścień uszczeln.	X5CrNi 18-10																		
6	Pokrywa	EN-GJL-250 (GG25), EN-GJS400-15(GGG40)																		
7	Tulejki	CuZn37 (M63)																		
8	Uszczelki	AF300																		
9	Szczeliwo	Poliflon lub Grafit																		
11	Pierścień dwudzielny	CuAl5Zn5Pb5-C (B555)																		
12	Kolek stożkowy	X20Cr13																		
13	Pierścień uszczelniający	PTFE																		
14	Dławik	EN-GJL-250 (GG25), EN-GJS400-15(GGG40)																		
15	Mostek	X20Cr13																		
DN	PN	L	B	A	d	D		K		l		n		i	k	z	S**	S***	h	Masa
						PN10	PN16	PN10	PN16	PN10	PN16	PN10	PN16							mm
mm	bar					mm				szt		mm				kg				
80	10 (16) (25)*	55	300	184	138	200	160	18	8	4	9	70	11	17	15	5,6				
100		60	322	271	158	220	180	18	8	4	9	70	11	17	25	8,5				
125		65	363	320	188	250	210	18	8	4	9	70	14	17	25	11				
150		70	394	340	212	285	240	22	8	4	9	70	14	22	30	15				
200		85	447	345	268	340	295	22	8	12	4	9	70	17	22	30	24			
250	95	530	360	320	395	405	350	355	22	26	12	12	4	11	102	22	22	36	37	

** - przekładnia PRO-GEAR

Ze względu na ciągły rozwój firmy zastrzegamy sobie prawo do modyfikacji produkowanych wyrobów.
 В связи с постоянным развитием фирмы мы сохраняем за собой право внесения модификаций в производимые изделия.