

## PRZEPUSTNICA CENTRYCZNA MIĘDZY-KOŁNIERZOWA B-599

### CHARAKTERYSTYKA:

Średnice	-	32 – 200 mm; (1 ¼" - 8")
Ciśnienie	-	16 bar;
Temperatura	-	od -10°C do +130 °C

**WYKONANIE:** typ / przyłącza / materiał korpusu / materiał dysku / uszczelnienie / Inne  
Przykład: B-599 / W / Z / 0 / 1

Rodzaj przyłącza	Symbol	Materiał korpusu	Symbol	Materiał dysku	Symbol	Gniazdo	Symbol		
Między-kołnierzowe (WAFER)	W	Żeliwo szare GG25	Z	Mosiądz	0	NBR (-10°C+ +80°C)	1		
Kołnierzowe (LUG)	L			Brąz aluminiowy	1	Stal kwasoodporna AISI 304	2	EPDM (-10°C+ +130°C)	2
				Żeliwo sferoidalne GGG40	3	Stal kwasoodporna AISI 316	4		

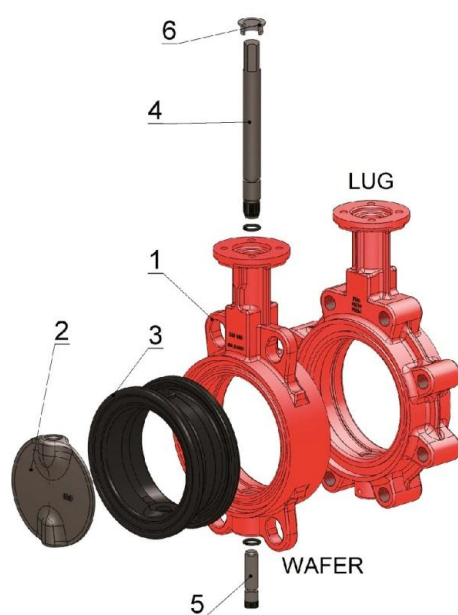
### ZASTOSOWANIE:

Przepustnice służą do odcinania i regulacji przepływu cieczy, gazów, mieszanek a także innych sproszkowanych mediów. Przepustnice charakteryzują się doskonałym uszczelnieniem, krótką długością zabudowy, niewielką wagą oraz łatwą instalacją. Długość konstrukcyjna wg ISO 5752/20, EN 558-1 szereg 20, API 609 Tabela 1, EN 593. Dodatkowo przepustnice mogą posiadać przyłącz pod napęd wg ISO 5211. Przepustnice spełniają wymagania bezpieczeństwa według dyrektywy o urządzeniach ciśnieniowych 97/23/EC dla płynów grupy 1 i 2.

### PARAMETRY TECHNICZNE:

Maksymalne ciśnienie robocze	
DN 32÷DN 200	
16 bar	

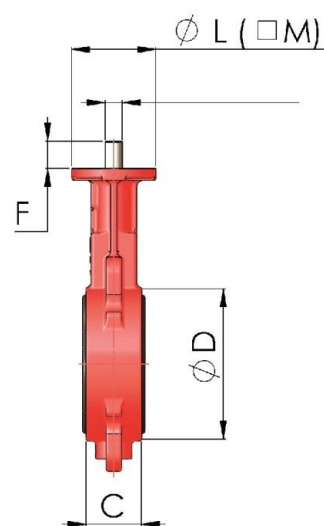
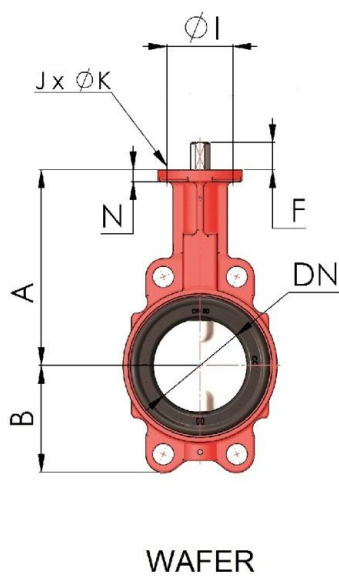
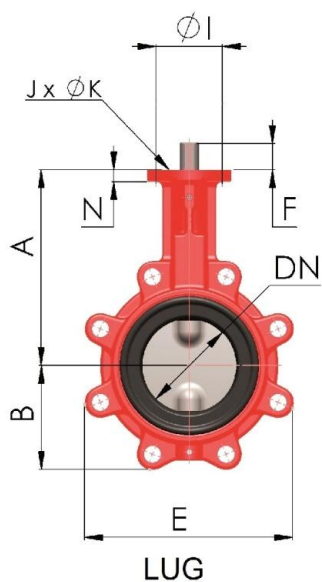
Uwaga: Jeżeli temperatura medium przekracza +120°C, maksymalne dopuszczalne ciśnienie robocze obniża się z 16 bar na 14,4 bar, z 10 bar na 9 bar.



Nr	Specyfikacja materiału	
1	Korpus	Żeliwo szare GG25+powłoka epoksydowa
2	Dysk	Patrz tabela
3	Gniazdo	Patrz tabela
4	Trzpień	Stal kwasoodporna 13%Cr
5	Czop	Stal kwasoodporna 13%Cr
6	O-ring	Delrin

**WYMIARY:**

**DN 32 ÷ DN 200**



DN	mm	32	40	50	65	80	100	125	150	200
NPS	cale	1 1/4"	1 1/2"	2"	2 1/2"	3"	4"	5"	6"	8"
Wymiary	A	136	136	146	153,5	163	172,5	192,5	205	234
	B	54	54	60	66	88	98	112	128	166
	C	33	33	43	46	46	52	56	56	60
	D	78	78	96	113	128	150	184	212	268
	E	108	108	116	128	174	194	220	252	320
Masa (kg)	Wersja W	2,1	2,1	2,8	3,3	3,8	4,7	6,8	9,1	14,4
	Wersja L	2,8	2,8	3,6	4,2	5,4	6,4	9	10,6	18

Przepustnice mogą posiadać następujące wyposażenie dodatkowe:

- Przekładnia ślimakowa
- Napęd elektryczny 24V, 230V, 380V
- Napęd pneumatyczny: pojedynczego działania lub podwójnego działania