



**POMPY ZATAPIALNE  
Z ROZDRABNIACZEM DM**

# DM

## Pompy zatapialne z rozdrabniaczem



### PRZEZNACZENIE

Pompy zatapialne serii DM przeznaczone są do tłoczenia ścieków zwierzęcych, gnojówki, fekalii, cieczy zanieczyszczonych miękkimi ciałami stałymi, cieczy z zanieczyszczeniami włóknistymi, surowych ścieków komunalnych.

### ZAKRES UŻYTKOWANIA

Wydajność	do 23m <sup>3</sup> /h
Wys. podnoszenia	do 25m
Max głębokość zanurzenia	20m
Max temperatura cieczy	do 40°C
Średnica przyłączy	1 1/2" lub 2"

### ZASTOSOWANIE

Pompy zatapialne serii DM znajdują zastosowanie w:

- gospodarstwach hodowlanych,
- oczyszczalniach ścieków,
- przemyśle,
- gospodarstwach domowych,
- budownictwie,
- przepompowniach ścieków,
- systemach kanalizacji ciśnieniowej.

W przypadku innych zastosowań prosimy o kontakt z naszym inżynierem produktu.

### KLUCZ OZNACZEŃ

	DM	100	T
Typszereg	_____		
Wielkość mechaniczna pompy	_____		
Typ silnika:	_____		
-jednofazowy (bez oznaczenia)	_____		
T - trójfazowy	_____		

### CECHY KONSTRUKCYJNE

- część hydrauliczna
- korpus pompy żeliwny,
  - wirnik żeliwny,
  - stopa pompy z otworem wlotowym żeliwna,
  - pojedyncze uszczelnienie mechaniczne,
  - rozdrabniacz,
- silnik
- jedno lub trójfazowy, asynchroniczny do pracy ciągłej,
  - "suchy" z impregnacją uzwojenia,
  - łożyska kulkowe,
  - stopień ochrony IP68,
  - klasa izolacji F,
  - napięcie 1230-240V lub 3~400-415,
  - częstotliwość 50Hz,
  - długość przewodu zasilającego 10 metrów.

### ZALETY

- łatwość obsługi,
- cichobieżność,
- wysoka jakość wykonania,
- pompa przenośna,
- w wersji jednofazowej wbudowany kondensator,
- wyposażona w automatyczny wyłącznik pływakowy (wersja jednofazowa)
- wszystkie wykonania z przewodem zasilającym 10 metrowym
- zabezpieczenie termiczne silnika,
- trwały mechanizm tnący rozdrabniacz, umożliwiający pracę pompy w systemach kanalizacji ciśnieniowej

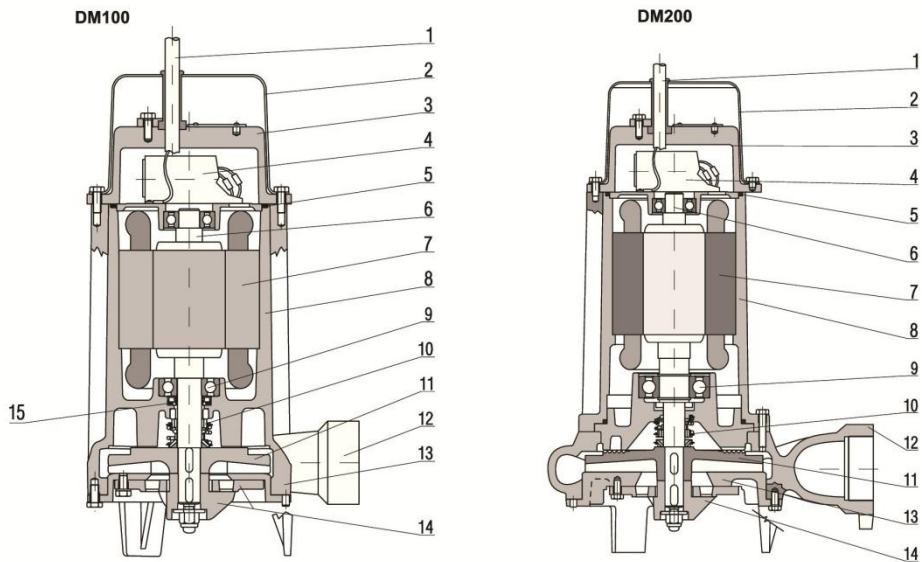
### POZYCJE MONTAŻOWE

Pompy bez pływaków można montować w położeniu pionowym lub poziomym, pompy wyposażone w wyłącznik pływakowy należy montować w pozycji pionowej.

### ZAKRES DOSTAWY

Pompa kompletna z instrukcją obsługi i dwuletnią kartą gwarancyjną. W wersji jednofazowej wyposażona w 10 metrowy przewód zakończony wtyczką oraz z wyłącznikiem pływakowym; w wersji trójfazowej wyposażona w 10 metrowy przewód

## BUDOWA



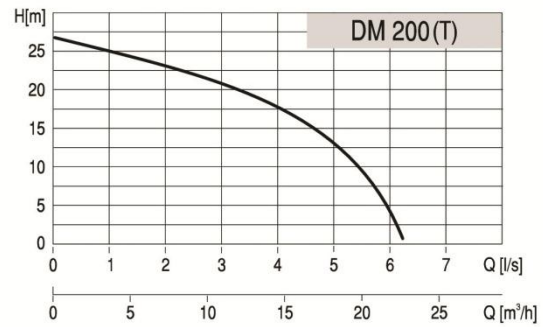
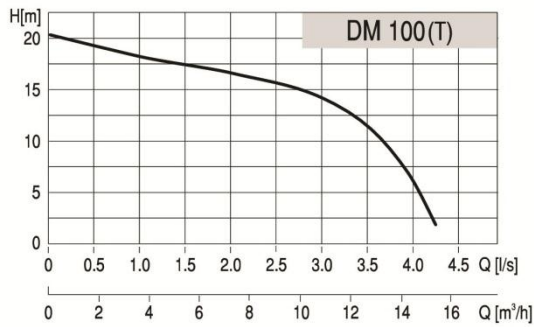
- |                             |                               |
|-----------------------------|-------------------------------|
| 1. Przewód zasilający       | 9. Łożyska kulkowe            |
| 2. Uchwyt transportowy      | 10. Uszczelnienie mechaniczne |
| 3. Pokrywa górna            | 11. Wirnik pompy              |
| 4. Kondensator              | 12. Króciec tłoczny           |
| 5. Pierścień uszczelniający | 13. Korpus pompy              |
| 6. Wał silnika              | 14. Rozdrabniacz              |
| 7. Stojan                   | 15. Pierścień uszczelniający  |
| 8. Korpus silnika           |                               |

## WYKONANIE MATERIAŁOWE

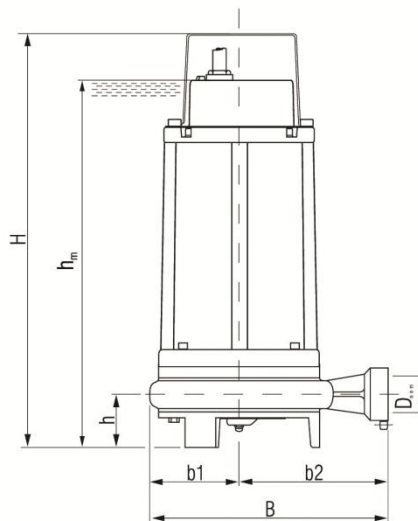
Nazwa części	Wykonanie standardowe
<b>Pompa</b>	
Korpus	Z1200 *
Wirnik	Z1200 *
Stopa	Z1200
Tarcza tnąca i nóż	stal chromomolibdenowa
Pokrywa	Z1200
<b>Silnik</b>	
Tarcza łożyskowa dolna	Z1200
Tarcza łożyskowa górna	Z1200
Korpus	Z1200 *
Pokrywa	Z1200 *
Wał	stal nierdzewna
<b>Uszczelnienie</b>	
Uszczelnienie mechaniczne I	węgiel krzemu/węgiel krzemu
Uszczelnienie mechaniczne II	grafitowo ceramiczne **

wykonania opcjonalne: \* - brąz lub staliwo nierdzewne \*\* - węgiel krzemu/węgiel krzemu

## CHARAKTERYSTYKA



## DANE MONTAŻOWE

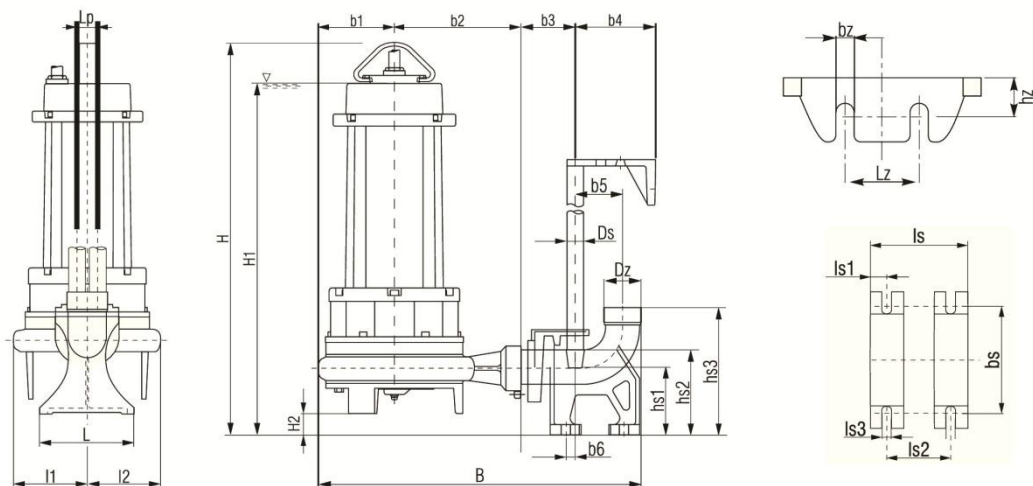


Typ pompy	Wymiary [mm]						D <sub>nom</sub>	Układ króćca	Masa [kg]
	H	h	h <sub>m</sub>	B	b1	b2			
DM 100	360	69	322	210	80	130	1 1/2"	poziom	21
DM 100T	360	69	322	210	80	130	1 1/2"	poziom	21
DM 200	410	72	372	285	110	175	2"	poziom	26
DM 200T	410	72	372	285	110	175	2"	poziom	26

## DANE ELEKTRYCZNE

Typ pompy	Zasilanie [V]	Moc [kW]	Obroty [min <sup>-1</sup> ]	Prąd znam. In [A]	Kondensator C [μF]	Klasa izolacji
DM 100	1-230-240	0,9	2900	6,6	80	F
DM 100T	3-400-415	0,9	2900	2,0		F
DM 200	1-230-240	1,7	2900	10,6	80	F
DM 200T	3-400-415	1,7	2900	3,8		F

## WYMIARY MONTAŻOWE ZABUDOWY



Typ pompy	H	H1	H2	B	b1	b2	b3	b4	b5	b6	hs1	hs2	hs3	Dz	Ds	L	l1	l2	lp	bz	hz	Lz	ls	ls1	ls2	ls3	bs
DM 100(T)	395	357	35	454	80	130	140	124	74	17	104	140	197	2"	3/4"	168	78	85	40	12	51	34	140	25	91	13	140
DM 200(T)	442	404	32	481	110	175	84	124	74	17	104	140	197	2"	3/4"	168	102	120	40	12	51	34	140	25	91	13	140

Wymiary zabudowy pompy z wykorzystaniem stopy sprzęgającej, która jest dodatkowym wyposażeniem (na zamówienie).  
Więcej informacji o stopie sprzęgającej na stronie 94.