



**RAFSTAL**

**POMPY Z WIRNIKIEM VORTEX  
IF 50-200**

## Pompy z wirnikiem VORTEX

## IF 50-200



### PRZEZNACZENIE

Pompowanie ścieków o dużej zawartości ciał stałych, ciał włóknistych, tłoczenie wody z zawartością piasku, szlamu i innych zanieczyszczeń. Tłoczenie gnojówki i fekalii.

### ZASTOSOWANIE

Znajdują zastosowanie w:

- budownictwie
- ogrodnictwie i rolnictwie
- oczyszczalniach ścieków
- przepompowniach ścieków
- usuwanie skutków katastrof żywiołowych
- opróżnianie domowych szamb i osadników gnilnych

### OBSZAR UŻYTKOWANIA

Wydajność	do 37 m <sup>3</sup> /h
Wys. podnoszenia	do 15 m
Max głębokość zanurzenia	20 m
Max temperatura cieczy	do 40°C
Średnica przyłączy	2"

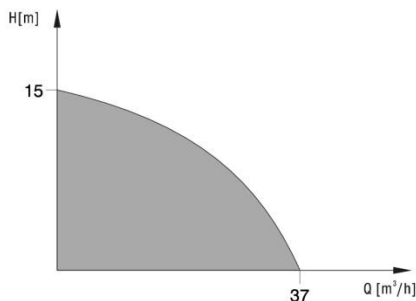
### KONCEPCJA BUDOWY

#### część hydrauliczna

- korpus pompy z żeliwa
- wirnik żeliwny lub stalowy typu Vortex
- stopa pompy żeliwna
- pojedyncze lub podwójne uszczelnienie mechaniczne oraz pierścieni uszczelniający

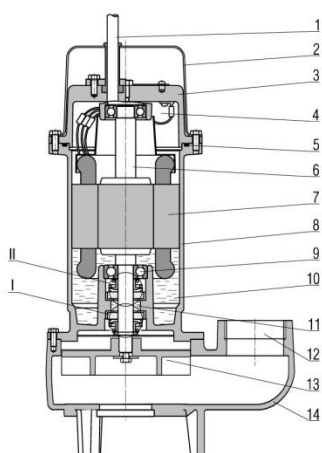
#### silnik

- jedno- lub trójfazowy asynchroniczny do pracy ciągłej
- silnik „suchy” z impregnacją uzwojenia
- łożyska kulkowe
- stopień ochrony IP68
- klasa izolacji F
- napięcie 1×230-240 V  
3×400-415 V
- częstotliwość 50 Hz
- długość przewodu zasilającego 10 m



### ZALETY

- łatwość obsługi
- cichobieżność
- kompaktowa budowa
- wysoka jakość wykonania
- pompa wyposażona w uchwyt
- w wersji jednofazowej wbudowany kondensator
- standardowo wyposażona w automatyczny wyłącznik pływakowy (wersja jednofazowa)
- wszystkie wykonania z przewodem zasilającym
- pompa o swobodnym przepływie
- zabezpieczenie termiczne

**IF 50-200****Pompy z wirnikiem VORTEX****BUDOWA**

1. Przewód zasilający
  2. Uchwyt transportowy
  3. Pokrywa górna
  4. Kondensator
  5. Pierścień uszczelniający
  6. Wał silnika
  7. Stojan
  8. Korpus silnika
  9. Łożyska kulkowe
  10. Komora olejowa
  11. Uszczelnienie mechaniczne
  12. Króciec tłoczny
  13. Wirnik pompy
  14. Korpus pompy
- I. Uszczelnienie pierwsze  
II. Uszczelnienie drugie

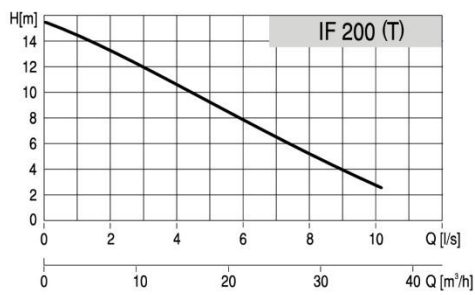
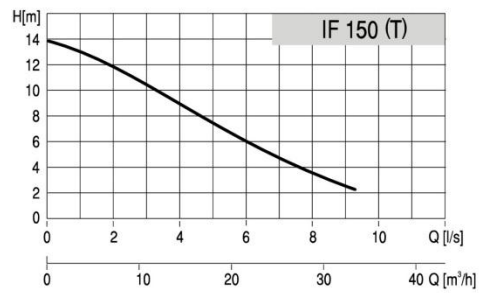
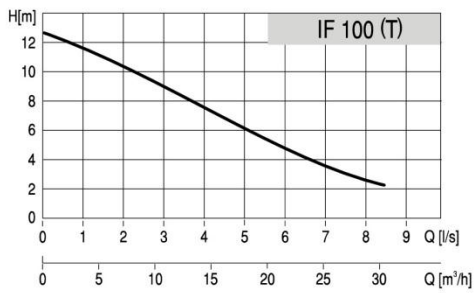
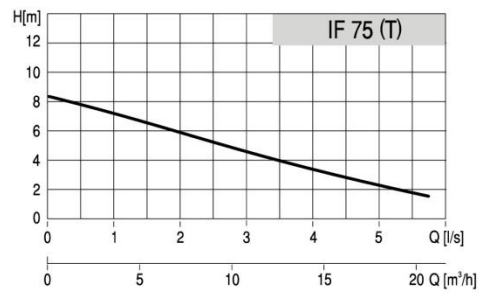
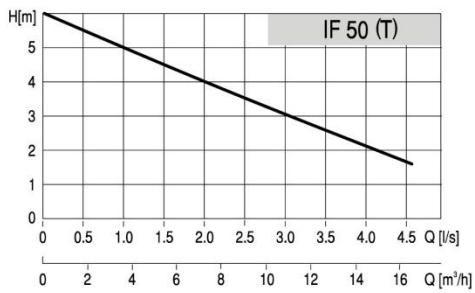
**WYKONANIE MATERIAŁOWE**

Nazwa części	Wykonanie standardowe
<b>Pompa</b>	<b>IF</b>
Korpus	ZI200 *
Wirnik	ZI200 *
Stopa	ZI200 *
Pokrywa	ZI200 *
<b>Silnik</b>	<b>IF</b>
Tarcza łożyskowa dolna	ZI200 *
Tarcza łożyskowa górna	ZI200 *
Korpus	ZI200 *
Pokrywa	ZI200 *
Wał	stal nierdzewna
<b>Uszczelnienie</b>	<b>IF</b>
Uszczelnienie mechaniczne I	węgił krzemu/węgił krzemu
Uszczelnienie mechaniczne II	grafitowo ceramiczne ***

wykonania opcjonalne: \* - brąz lub staliwo nierdzewne \*\*\* - węgił krzemu/węgił krzemu

**KLUCZ OZNACZEŃ**

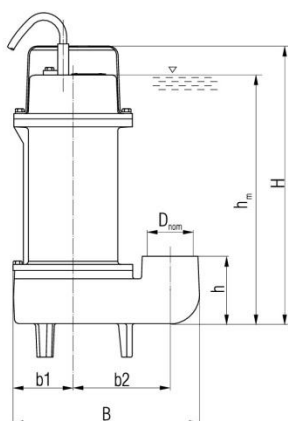
## CHARAKTERYSTYKA POMP



# IF 50-200

# Pompy z wirnikiem VORTEX

## WYMIARY MONTAŻOWE

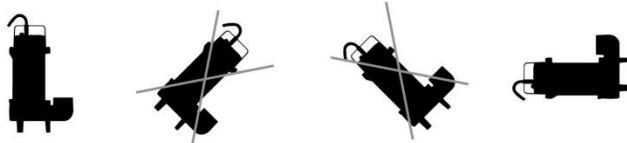


Typ pompy	Wymiary [mm]						D <sub>nom</sub>	Układ króćca	Max. wielkość zaniecz. [mm]	Masa [kg]
	H	h	h <sub>e</sub>	B	b1	b2				
IF 50	362	119	317	218	69	110	2"	pion	35	12
IF 50T	362	119	317	218	69	110	2"	pion	35	12
IF 75	362	119	317	218	69	110	2"	pion	35	14
IF 75T	362	119	317	218	69	110	2"	pion	35	14
IF 100	410	132	372	246	80	127	2"	pion	38	19
IF 100T	410	132	372	246	80	127	2"	pion	38	19
IF 150	410	132	372	246	80	127	2"	pion	38	20
IF 150T	410	132	372	246	80	127	2"	pion	38	20
IF 200	410	132	372	246	80	127	2"	pion	38	21
IF 200T	410	132	372	246	80	127	2"	pion	38	21

## PARAMETRY ELEKTRYCZNE

Typ pompy	Zasilanie [V]	Moc [kW]	Obroty [min <sup>-1</sup> ]	Prąd znam. In [A]	Kondensator C [μF]	Klasa izolacji
IF 50	1-230-240	0,37	2900	2,8	8	F
IF 50T	3-400-415	0,37	2900	0,9	-	F
IF 75	1-230-240	0,55	2900	3,8	14	F
IF 75T	3-400-415	0,55	2900	1,3	-	F
IF 100	1-230-240	0,88	2900	6,5	25	F
IF 100T	3-400-415	0,88	2900	2,0	-	F
IF 150	1-230-240	1,10	2900	8,2	25	F
IF 150T	3-400-415	1,10	2900	2,5	-	F
IF 200	1-230-240	1,50	2900	9,3	25	F
IF 200T	3-400-415	1,50	2900	3,6	-	F

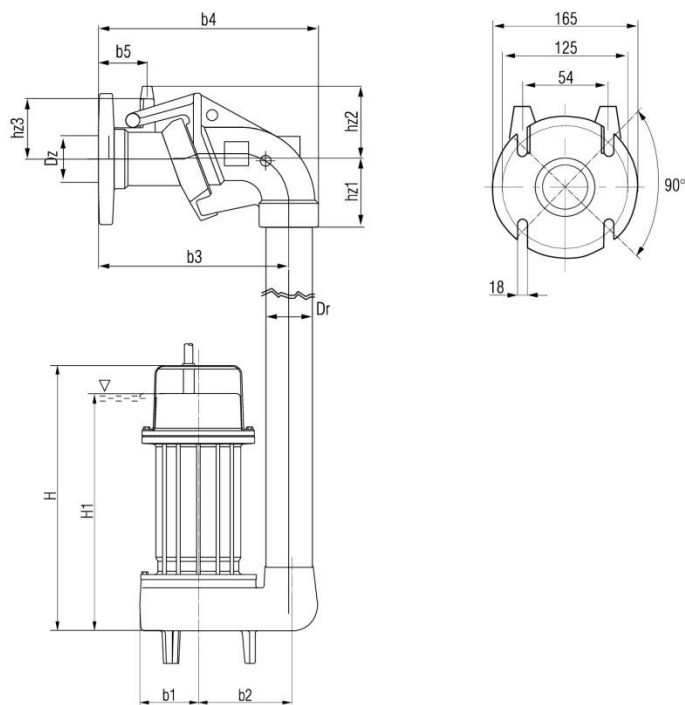
## POZYCJE MONTAŻOWE



## ZAKRES DOSTAWY

Pompa kompletna z instrukcją obsługi i kartą gwarancyjną.

## WYMIARY MONTAŻOWE ZABUDOWY



Typ pompy	Wymiary [mm]											
	b1	b2	b3	b4	b5	H	H1	h <sub>z1</sub>	h <sub>z2</sub>	h <sub>z3</sub>	Dr	Dz
IF 50 (T)	69	110	240	278	70,5	362	317	87	98,5	75,5	2"	2"
IF 75 (T)	69	110	240	278	70,5	362	317	87	98,5	75,5	2"	2"
IF 100 (T)	80	127	240	278	70,5	410	372	87	98,5	75,5	2"	2"
IF 150 (T)	80	127	240	278	70,5	410	372	87	98,5	75,5	2"	2"
IF 200 (T)	80	127	240	278	70,5	410	372	87	98,5	75,5	2"	2"

Wymiary zabudowy pompy z wykorzystaniem stopy sprzęgającej, która jest dodatkowym wyposażeniem (na zamówienie).

Więcej informacji o stopie sprzęgającej na stronie 95.