



RAFSTAL

**POMPY OBIEGOWE
STEROWANE
ELEKTRONICZNIE – Poe,
Poe MEGA**

POe MEGA, POe

Pompy obiegowe sterowane elektronicznie



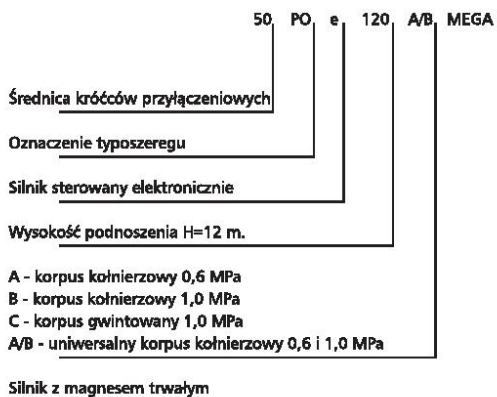
PRZEZNACZENIE

Pompy POe MEGA przeznaczone są do przetłaczania wody czystej uzdatnionej w instalacjach centralnego ogrzewania, przemysłowych instalacjach ciepłych i instalacjach wentylacyjnych oraz do pompowania cieczy nieagresywnych, niewybuchowych, o niskiej lepkości kinematycznej do 10cSt, pozbawionych ciał stałych, włóknistych, cieczy chłodzących, niezawierających olejów mineralnych.

ZAKRES UŻYTKOWANIA

Wydajność	do 90 m ³ /h
Wysokość podnoszenia	do 12 m
Ciśnienie robocze	1,0 MPa
Średnica przyłączy	25 do 100 mm
Temperatura czynnika	2 do 95°C
Klasa TF	110
Temperatura otoczenia	do 40°C

KLUCZ OZNACZEŃ



ZASTOSOWANIE

Elektroniczne pompy obiegowe stosowane do pompowania cieczy o zmiennym przepływie, gdzie wymagane jest optymalne ustawienie punktu pracy pompy.

CECHY KONSTRUKCYJNE

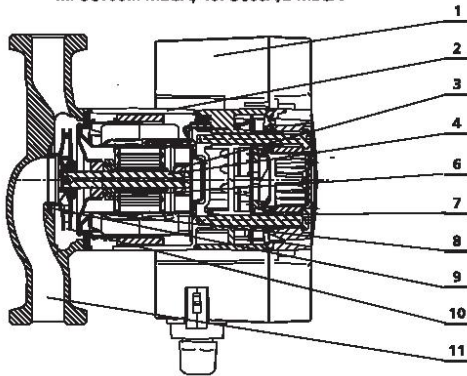
- część hydrauliczna**
- pompa bezdławnicowa z mokrym wirnikiem silnika,
 - żeliwny korpus z króćcami kołnierзовymi o jednakowej średnicy,
 - przyłącza kołnierзовe lub gwintowane
- silnik**
- typu "mokrego",
 - wał ze stali nierdzewnej,
 - obudowa silnika ze stopu aluminium,
 - łożyska: ceramiczne oporowe i węglowe osiowe,
 - zabezpieczony przed przeciążeniami.
- pompy POe MEGA**
- z magnesem trwałym
 - pompy POe
 - prędkość obrotowa regulowana przetwornicą częstotliwości,
 - z czujnikiem temperatury.

ZALETY

- niskie zużycie energii - klasa energetyczna A
- funkcja AUTO zapewniająca dodatkowe oszczędności energii,
- samoregulacja,
- brak konieczności obsługi,
- zbędne zewnętrzne zabezpieczenie silnika,
- płynna regulacja prędkości obrotowej,
- możliwość zdalnego sterowania - regulacji pracy,
- wysoka jakość wykonania,
- łatwość instalacji i uruchomienia.

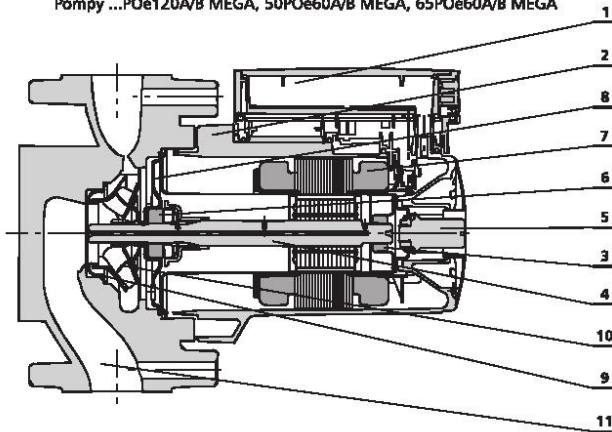
BUDOWA

Pompy ...POe40C MEGA, ...POe60C MEGA, ...POe80... MEGA,
...POe100... MEGA, 40POe60A/B MEGA



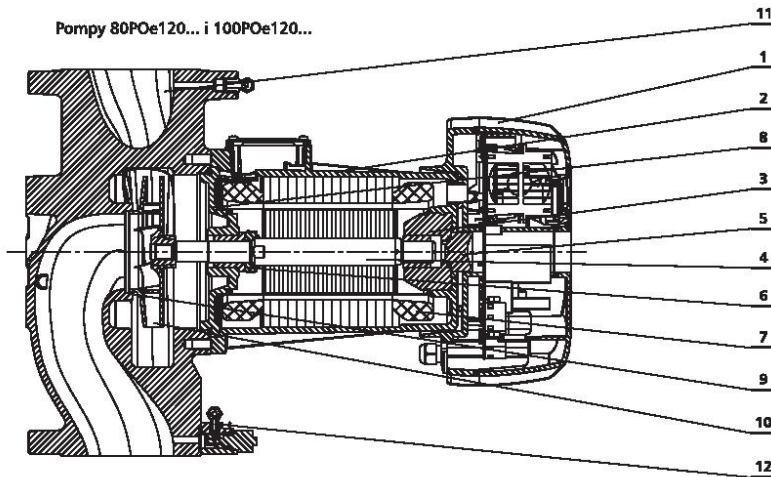
1. Skrzynka zaciskowa
2. Obudowa silnika
3. Pierścień łożyskowy
4. Wał pompy
5. Korek odpowietrzający
6. Łożysko oporowe
7. Uzwojenie stojana
8. Tarcza łożyskowa
9. Pierścień labiryntu
10. Wirnik pompy
11. Korpus pompy

Pompy ...POe120A/B MEGA, 50POe60A/B MEGA, 65POe60A/B MEGA



1. Skrzynka zaciskowa
2. Obudowa silnika
3. Pierścień łożyskowy
4. Wał pompy
5. Korek odpowietrzający
6. Łożysko oporowe
7. Uzwojenie stojana
8. Tarcza łożyskowa
9. Pierścień labiryntu
10. Wirnik pompy
11. Korpus pompy
12. Przetwornik pomiaru różnicy ciśnienia i temperatury

Pompy 80POe120... i 100POe120...



1. Skrzynka zaciskowa
2. Obudowa silnika
3. Pierścień łożyskowy
4. Wał pompy
5. Korek odpowietrzający
6. Łożysko oporowe
7. Uzwojenie stojana
8. Tarcza łożyskowa
9. Pierścień labiryntu
10. Wirnik pompy
11. Korpus pompy
12. Przetwornik pomiaru różnicy ciśnienia i temperatury

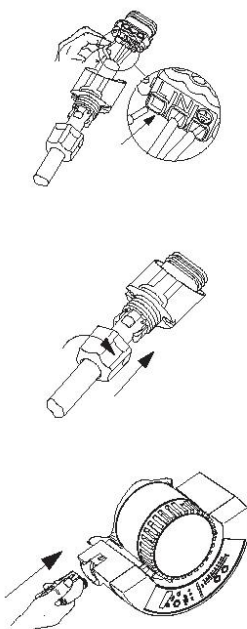
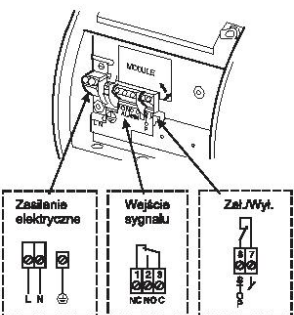
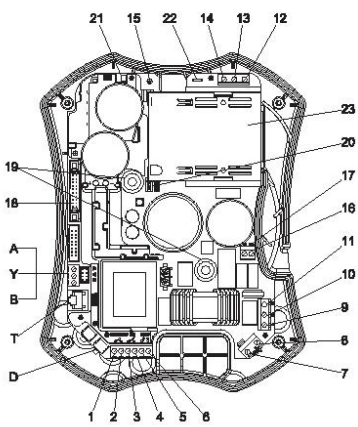
MINIMALNE CIŚNIENIE NAPŁYWU

Minimalne ciśnienie napływu, które należy zapewnić po stronie ssawnej pompy wynosi:		
	- przy temperaturze 75°C	- przy temperaturze 95°C
Pompy ...POe40C MEGA, ...POe60C MEGA, ...POe80... MEGA, ...POe100... MEGA, 40POe60A/B MEGA	1,0 m	3,5 m
Pompy ...POe120A/B MEGA, 50POe60A/B MEGA, 65POe60A/B MEGA	9,0 m	12,0 m
Pompy 80POe120... i 100POe120...	5,0 m	10,0 m

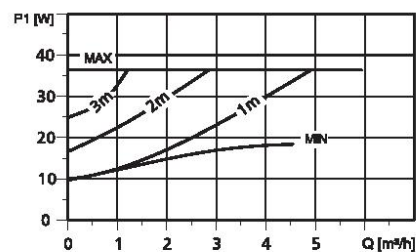
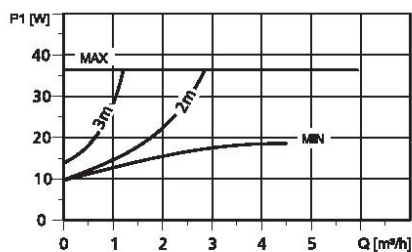
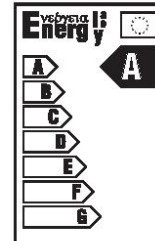
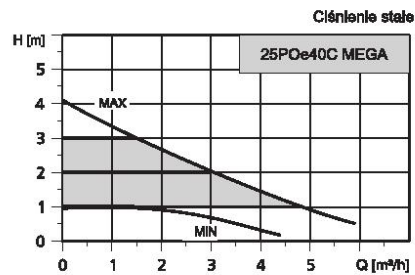
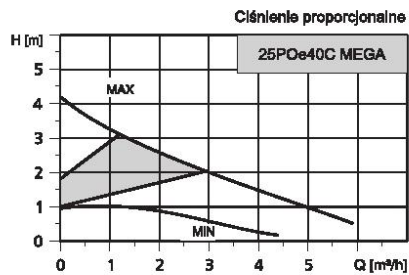
DANE ELEKTRYCZNE

Napięcie 1~230-240 V
 Stopień ochrony IP 44
 Klasa izolacji F (H dla pomp AZ i BZ)
 Poziom natężenia dźwięku do 38 dB(A)

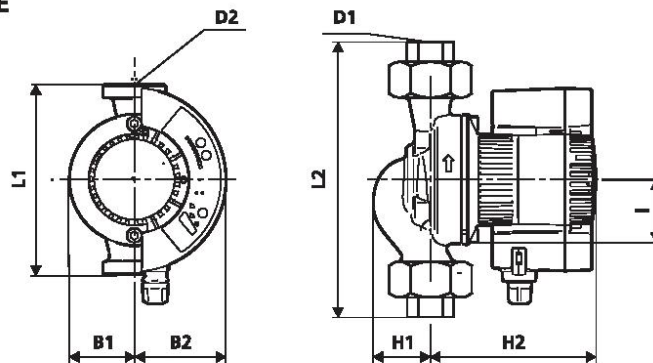
Schematy podłączeń elektrycznych:

<p>Pompy ...POe40C MEGA, ...POe60C MEGA, ...POe80... MEGA, ...POe100... MEGA, 40POe60A/B MEGA</p> 	<p>Pompy ...POe120A/B MEGA, 50POe60A/B MEGA, 65POe60A/B MEGA</p>  <p>Zasilanie elektryczne Wejście sygnału Zał./Wył.</p>	<p>Pompy 80POe120..., 100POe120...</p>  <table border="1"> <thead> <tr> <th>Pozycja</th> <th>opis zacisku</th> </tr> </thead> <tbody> <tr> <td>A, Y, B</td> <td>komunikacja GENibus</td> </tr> <tr> <td>T</td> <td>praca dwugłowicowa</td> </tr> <tr> <td>D</td> <td>przetwornik ciśnienia i temperatury</td> </tr> <tr> <td>1,2 (START/STOP)</td> <td>zewnętrzny sygnał zał/wył (podłączyć jedynie styki bezpotencjałowe)</td> </tr> <tr> <td>3,4 (MIN.)</td> <td>tryb charakterystyki MIN (podłączyć jedynie styki bezpotencjałowe)</td> </tr> <tr> <td>5,6 (0-10V)</td> <td>sygnał analogowy 0-10V zacisk 5→+10V, 6→0V</td> </tr> <tr> <td>7,8 (ALARM)</td> <td>zewnętrzna sygnalizacja alarmu maks obciążenie styku: 250VAC, 5A</td> </tr> <tr> <td>9,10,11</td> <td>podłączenie zasilania 1x230V zacisk 9=faza, 10=uziemnienie, 11=biegun neutralny</td> </tr> <tr> <td>12,13,14</td> <td>podłączenie przewodów silnika zacisk 12=brązowy, 13=szary, 14=czarny</td> </tr> <tr> <td>15</td> <td>uziemiający silnik</td> </tr> <tr> <td>16,17</td> <td>podłączenie zabezpieczenia silnika biały przewód (T1, T2)</td> </tr> <tr> <td>18</td> <td>listwa do panelu sterującego</td> </tr> <tr> <td>19</td> <td>śruba mocująca panel sterujący</td> </tr> <tr> <td>20</td> <td>podłączenie wentylatora</td> </tr> <tr> <td>21</td> <td>lampa sygnalizująca wysokie napięcie</td> </tr> <tr> <td>22</td> <td>ekranowanie przewodu silnikowego</td> </tr> <tr> <td>23</td> <td>wentylator</td> </tr> </tbody> </table>	Pozycja	opis zacisku	A, Y, B	komunikacja GENibus	T	praca dwugłowicowa	D	przetwornik ciśnienia i temperatury	1,2 (START/STOP)	zewnętrzny sygnał zał/wył (podłączyć jedynie styki bezpotencjałowe)	3,4 (MIN.)	tryb charakterystyki MIN (podłączyć jedynie styki bezpotencjałowe)	5,6 (0-10V)	sygnał analogowy 0-10V zacisk 5→+10V, 6→0V	7,8 (ALARM)	zewnętrzna sygnalizacja alarmu maks obciążenie styku: 250VAC, 5A	9,10,11	podłączenie zasilania 1x230V zacisk 9=faza, 10=uziemnienie, 11=biegun neutralny	12,13,14	podłączenie przewodów silnika zacisk 12=brązowy, 13=szary, 14=czarny	15	uziemiający silnik	16,17	podłączenie zabezpieczenia silnika biały przewód (T1, T2)	18	listwa do panelu sterującego	19	śruba mocująca panel sterujący	20	podłączenie wentylatora	21	lampa sygnalizująca wysokie napięcie	22	ekranowanie przewodu silnikowego	23	wentylator
Pozycja	opis zacisku																																					
A, Y, B	komunikacja GENibus																																					
T	praca dwugłowicowa																																					
D	przetwornik ciśnienia i temperatury																																					
1,2 (START/STOP)	zewnętrzny sygnał zał/wył (podłączyć jedynie styki bezpotencjałowe)																																					
3,4 (MIN.)	tryb charakterystyki MIN (podłączyć jedynie styki bezpotencjałowe)																																					
5,6 (0-10V)	sygnał analogowy 0-10V zacisk 5→+10V, 6→0V																																					
7,8 (ALARM)	zewnętrzna sygnalizacja alarmu maks obciążenie styku: 250VAC, 5A																																					
9,10,11	podłączenie zasilania 1x230V zacisk 9=faza, 10=uziemnienie, 11=biegun neutralny																																					
12,13,14	podłączenie przewodów silnika zacisk 12=brązowy, 13=szary, 14=czarny																																					
15	uziemiający silnik																																					
16,17	podłączenie zabezpieczenia silnika biały przewód (T1, T2)																																					
18	listwa do panelu sterującego																																					
19	śruba mocująca panel sterujący																																					
20	podłączenie wentylatora																																					
21	lampa sygnalizująca wysokie napięcie																																					
22	ekranowanie przewodu silnikowego																																					
23	wentylator																																					

CHARAKTERYSTYKA



DANE MONTAŻOWE

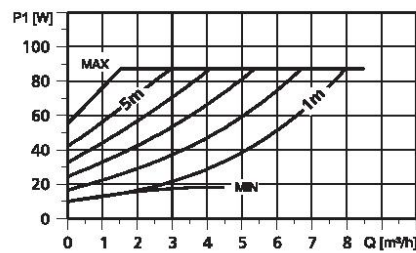
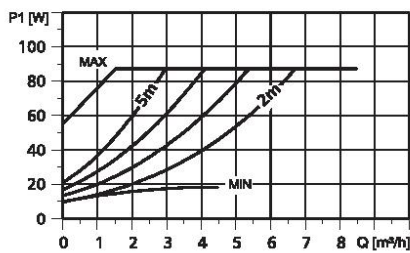
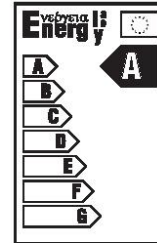
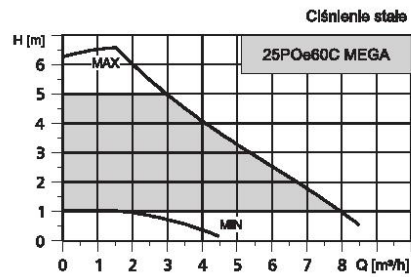
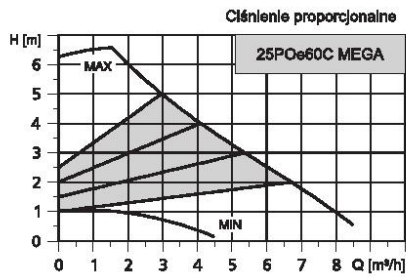


TYP POMPY	Wymiary [mm]									Masa [kg]
	L1	L2	I	B1	B2	H1	H2	D1	D2	
25POe40C MEGA	180	236	62	62	87	54	157	1"	1 1/2"	5,3

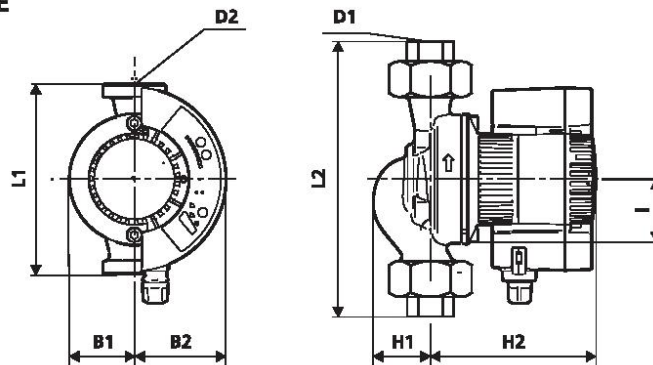
DANE ELEKTRYCZNE

TYP POMPY	ZASILANIE [V]	P ₁ [W]		I _n [A]		KLASA IZOLACJI	STOPIEŃ OCHRONY
		MIN	MAX	MIN	MAX		
25POe40C MEGA	1~230-240	10	37	0,09	0,28	F	IP 44

CHARAKTERYSTYKA



DANE MONTAŻOWE

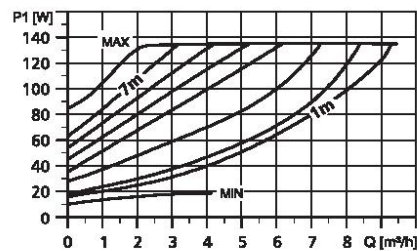
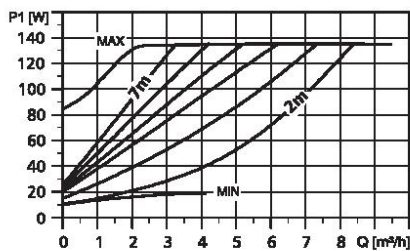
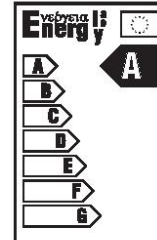
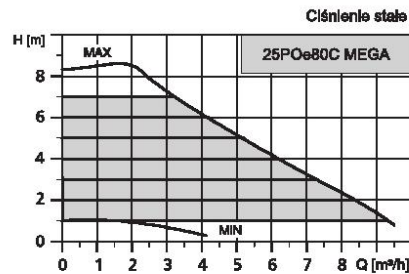
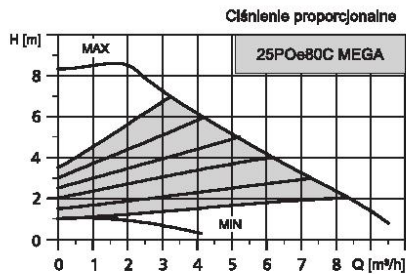


TYP POMPY	Wymiary [mm]									Masa [kg]
	L1	L2	l	B1	B2	H1	H2	D1	D2	
25POe60C MEGA	180	236	62	62	87	54	157	1"	1 1/2"	5,3

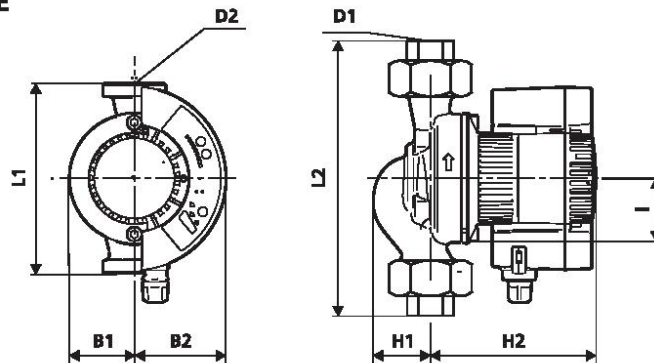
DANE ELEKTRYCZNE

TYP POMPY	ZASILANIE [V]	P ₁ [W]		I _n [A]		KLASA IZOLACJI	STOPIEŃ OCHRONY
		MIN	MAX	MIN	MAX		
25POe60C MEGA	1~230-240	10	85	0,09	0,60	F	IP 44

CHARAKTERYSTYKA



DANE MONTAŻOWE

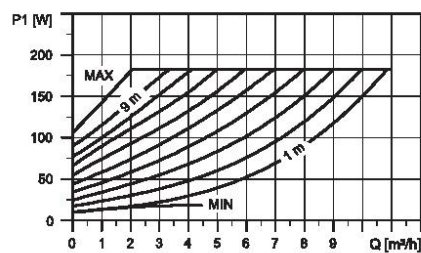
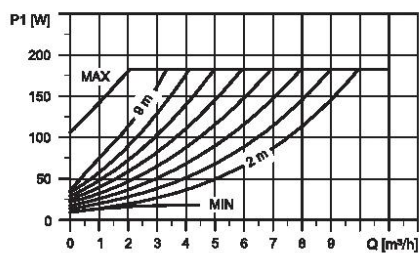
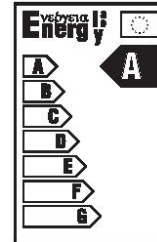
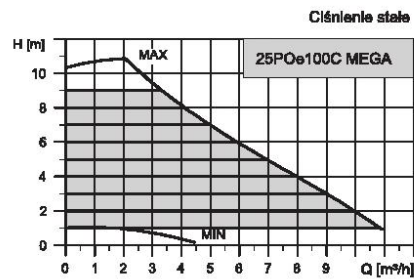
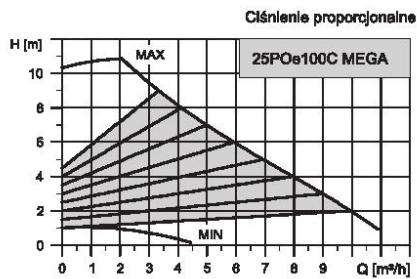


TYP POMPY	Wymiary [mm]									Masa [kg]
	L1	L2	l	B1	B2	H1	H2	D1	D2	
25POe80C MEGA	180	236	62	62	87	54	157	1"	1½"	5,3

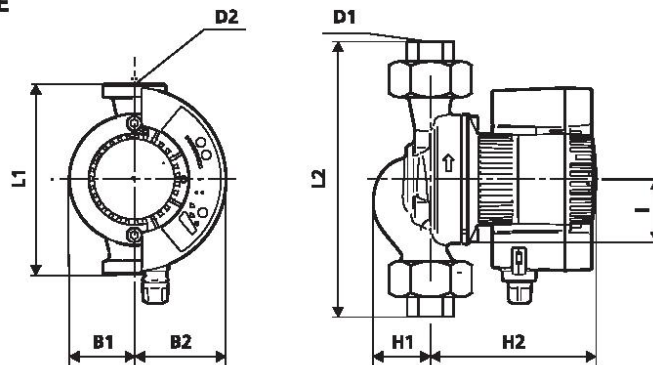
DANE ELEKTRYCZNE

TYP POMPY	ZASILANIE [V]	P ₁ [W]		I _n [A]		KLASA IZOLACJI	STOPIEŃ OCHRONY
		MIN	MAX	MIN	MAX		
25POe80C MEGA	1-230-240	10	140	0,10	0,98	F	IP 44

CHARAKTERYSTYKA



DANE MONTAŻOWE

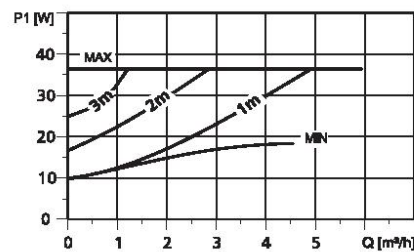
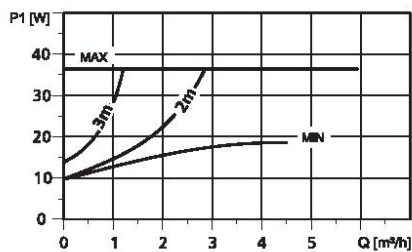
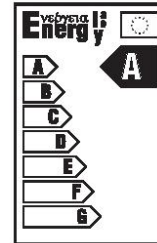
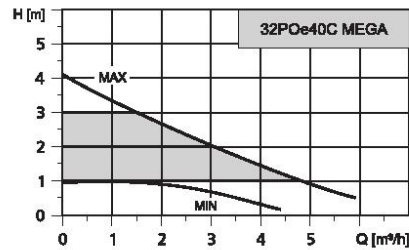
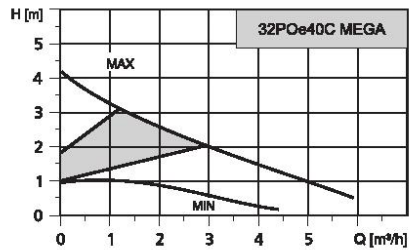


TYP POMPY	Wymiary [mm]									Masa [kg]
	L1	L2	l	B1	B2	H1	H2	D1	D2	
25POe100C MEGA	180	236	62	62	87	54	157	1"	1 1/2"	5,4

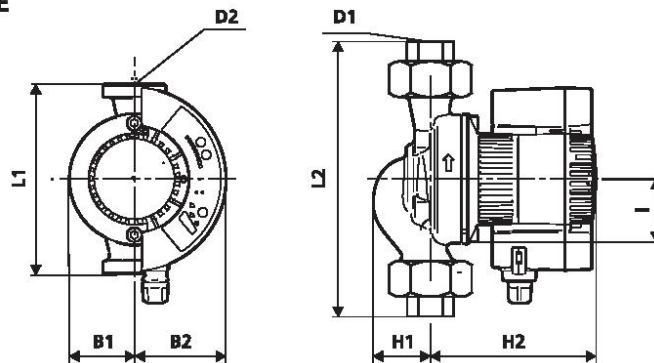
DANE ELEKTRYCZNE

TYP POMPY	ZASILANIE [V]	P ₁ [W]		I _n [A]		KLASA IZOLACJI	STOPIEŃ OCHRONY
		MIN	MAX	MIN	MAX		
25POe100C MEGA	1~230-240	10	185	0,09	1,25	F	IP 44

CHARAKTERYSTYKA



DANE MONTAŻOWE

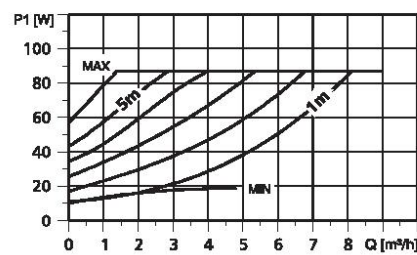
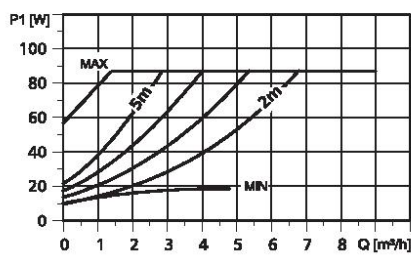
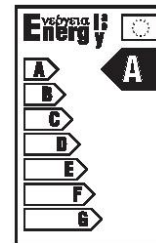
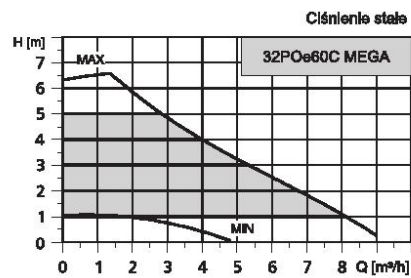
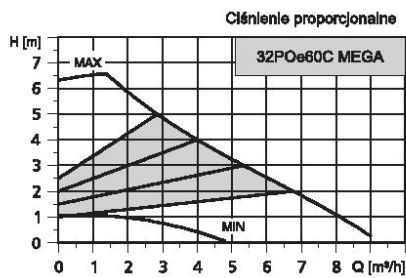


TYP POMPY	Wymiary [mm]								Masa [kg]	
	L1	L2	l	B1	B2	H1	H2	D1		D2
32POe40C MEGA	180	236	62	62	87	54	157	1 1/2"	2"	5,5

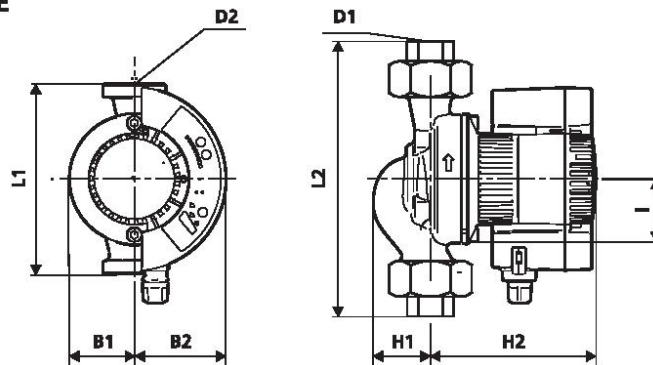
DANE ELEKTRYCZNE

TYP POMPY	ZASILANIE [V]	P ₁ [W]		I _n [A]		KLASA IZOLACJI	STOPIEŃ OCHRONY
		MIN	MAX	MIN	MAX		
32POe40C MEGA	1~230-240	10	37	0,09	0,28	F	IP 44

CHARAKTERYSTYKA



DANE MONTAŻOWE

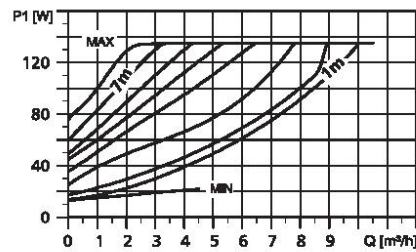
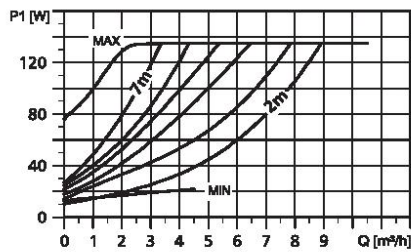
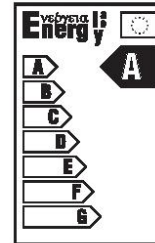
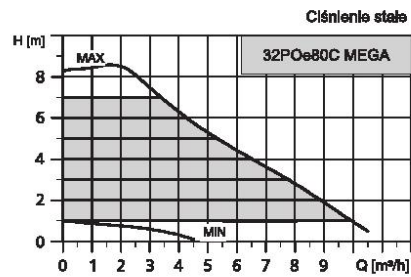
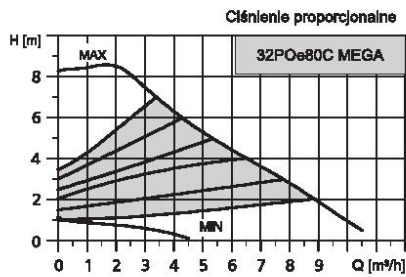


TYP POMPY	Wymiary [mm]									Masa [kg]
	L1	L2	I	B1	B2	H1	H2	D1	D2	
32POe60C MEGA	180	236	62	62	87	54	157	1 1/4"	2"	5,5

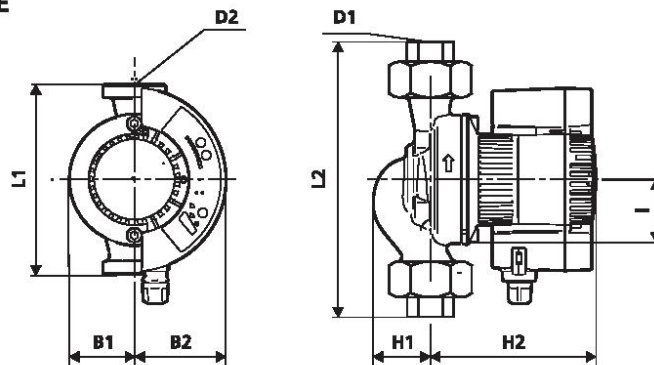
DANE ELEKTRYCZNE

TYP POMPY	ZASILANIE [V]	P ₁ [W]		I _n [A]		KLASA IZOLACJI	STOPIEŃ OCHRONY
		MIN	MAX	MIN	MAX		
32POe60C MEGA	1~230-240	10	85	0,09	0,60	F	IP 44

CHARAKTERYSTYKA



DANE MONTAŻOWE

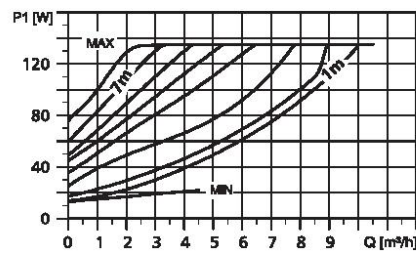
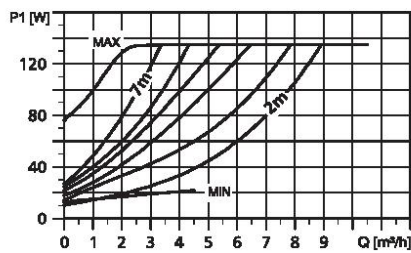
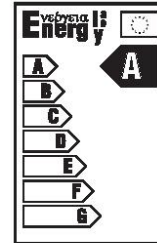
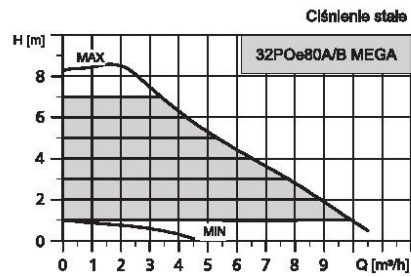
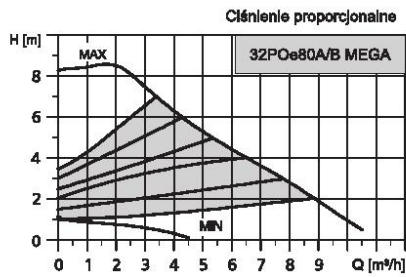


TYP POMPY	Wymiary [mm]									Masa [kg]
	L1	L2	l	B1	B2	H1	H2	D1	D2	
32POe80C MEGA	180	236	62	62	87	54	157	1 1/4"	2"	5,5

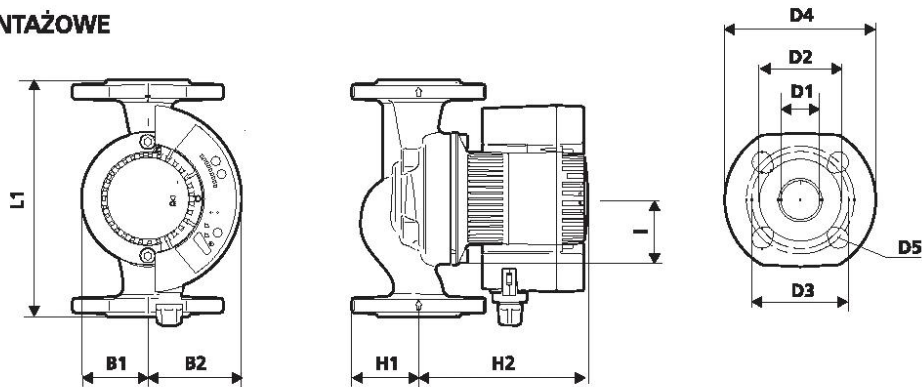
DANE ELEKTRYCZNE

TYP POMPY	ZASILANIE [V]	P ₁ [W]		I _n [A]		KLASA IZOLACJI	STOPIEŃ OCHRONY
		MIN	MAX	MIN	MAX		
32POe80C MEGA	1~230-240	10	140	0,11	1,01	F	IP 44

CHARAKTERYSTYKA



DANE MONTAŻOWE

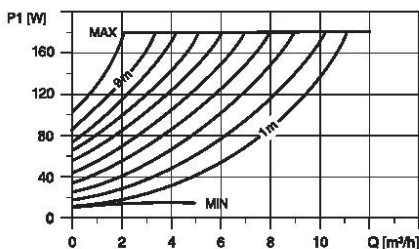
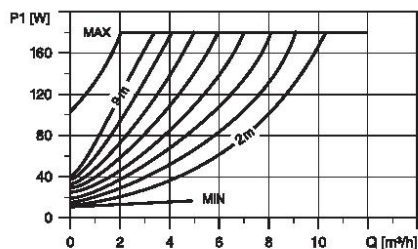
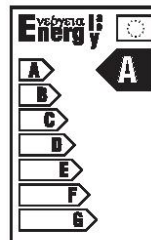
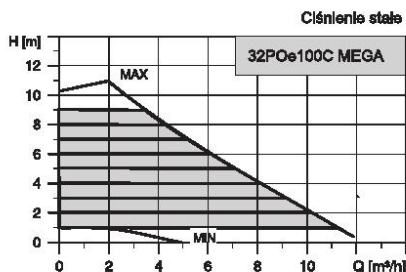
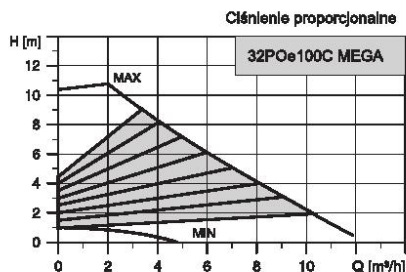


TYP POMPY	Wymiary [mm]											Masa [kg]
	L1	l	B1	B2	H1	H2	D1	D2	D3	D4	D5	
32POe80A/B MEGA	220	62	62	87	54	157	32	76	90/100	140	19	8,2

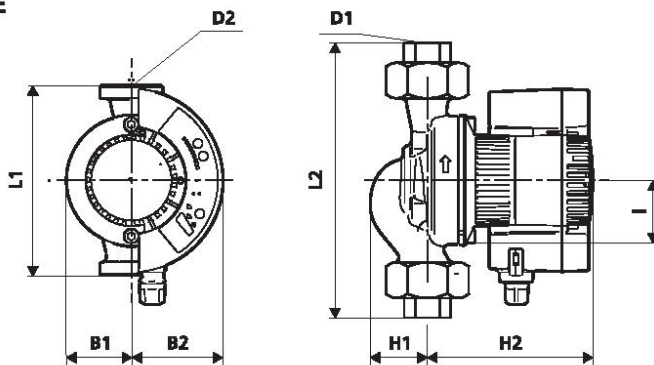
DANE ELEKTRYCZNE

TYP POMPY	ZASILANIE [V]	P ₁ [W]		I _n [A]		KLASA IZOLACJI	STOPIEŃ OCHRONY
		MIN	MAX	MIN	MAX		
32POe80A/B MEGA	1~230-240	10	140	0,11	1,01	F	IP 44

CHARAKTERYSTYKA



DANE MONTAŻOWE

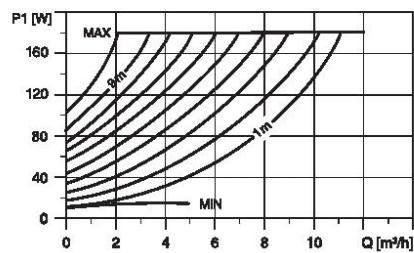
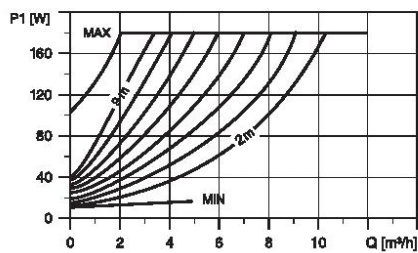
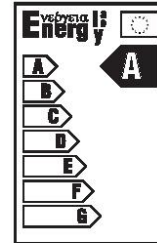
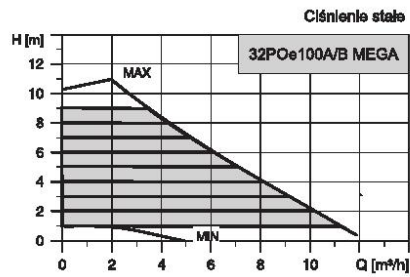
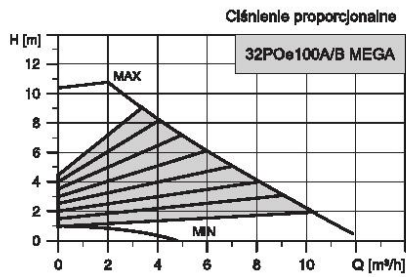


TYP POMPY	Wymiary [mm]									Masa [kg]
	L1	L2	l	B1	B2	H1	H2	D1	D2	
32POe100C MEGA	180	236	62	62	87	54	157	1 1/4"	2"	5,6

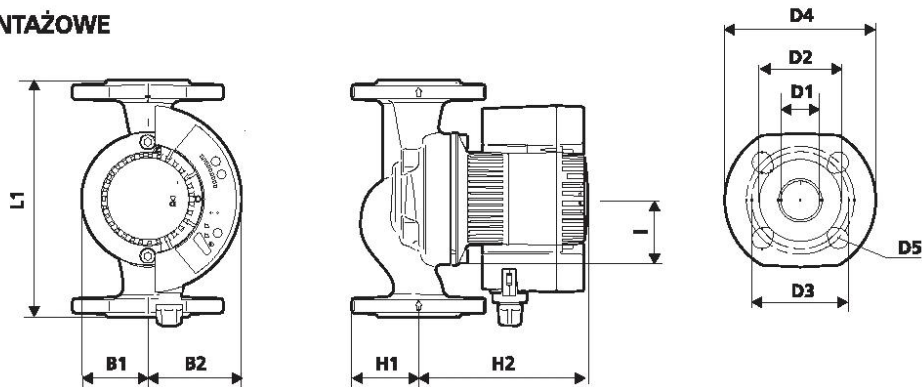
DANE ELEKTRYCZNE

TYP POMPY	ZASILANIE [V]	P ₁ [W]		I _n [A]		KLASA IZOLACJI	STOPIEŃ OCHRONY
		MIN	MAX	MIN	MAX		
32POe100C MEGA	1-230-240	10	180	0,10	1,23	F	IP 44

CHARAKTERYSTYKA



DANE MONTAŻOWE

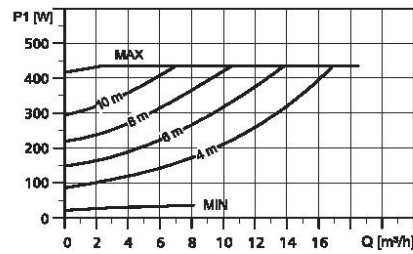
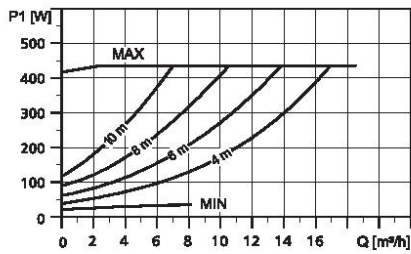
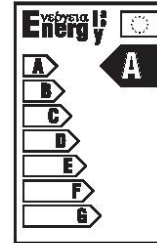
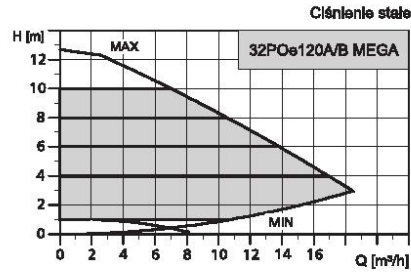
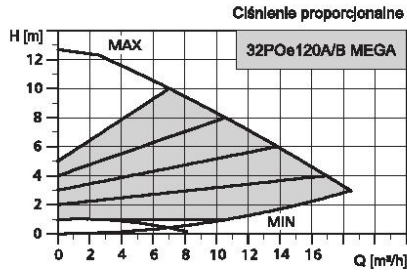


TYP POMPY	Wymiary [mm]											Masa [kg]
	L1	I	B1	B2	H1	H2	D1	D2	D3	D4	D5	
32POe100A/B MEGA	220	62	62	87	54	157	32	76	90/100	140	19	8,2

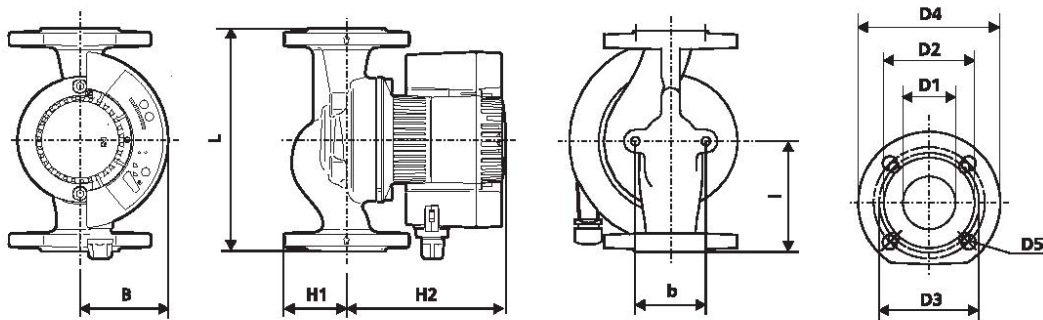
DANE ELEKTRYCZNE

TYP POMPY	ZASILANIE [V]	P ₁ [W]		I _n [A]		KLASA IZOLACJI	STOPIEŃ OCHRONY
		MIN	MAX	MIN	MAX		
32POe100A/B MEGA	1-230-240	10	180	0,10	1,23	F	IP 44

CHARAKTERYSTYKA



DANE MONTAŻOWE

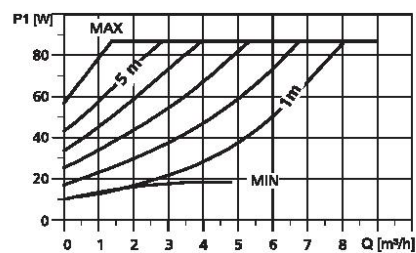
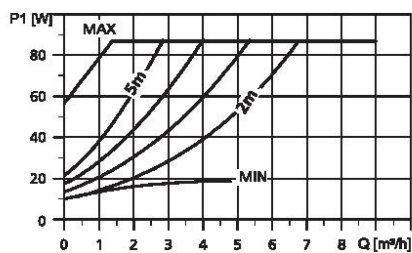
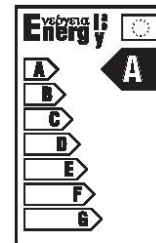
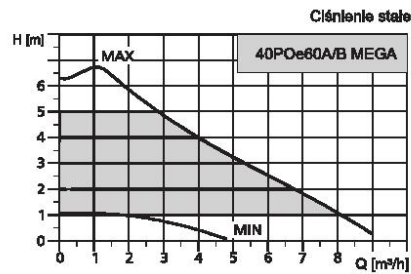
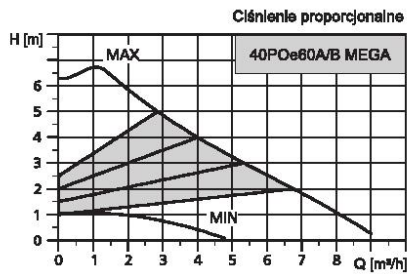


TYP POMPY	Wymiary [mm]											Masa [kg]
	L	B	H1	H2	I	b	D1	D2	D3	D4	D5	
32POe120A/B MEGA	220	115	68	245	110	96	32	76	90/100	140	4x14/19	15,0

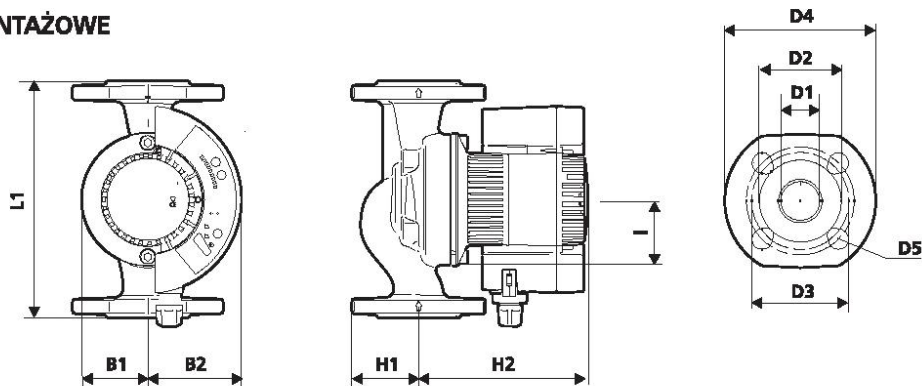
DANE ELEKTRYCZNE

TYP POMPY	ZASILANIE [V]	P ₁ [W]		I _w [A]		KLASA IZOLACJI	STOPIEŃ OCHRONY
		MIN	MAX	MIN	MAX		
32POe120A/B MEGA	1-230-240	25	430	0,17	1,80	F	IP 44

CHARAKTERYSTYKA



DANE MONTAŻOWE

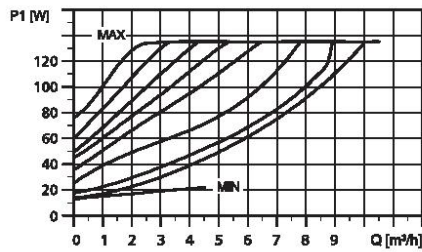
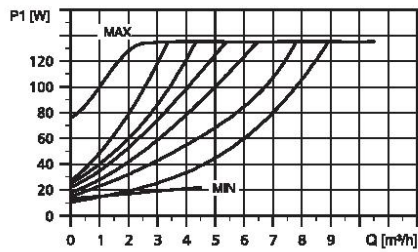
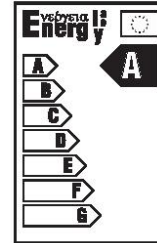
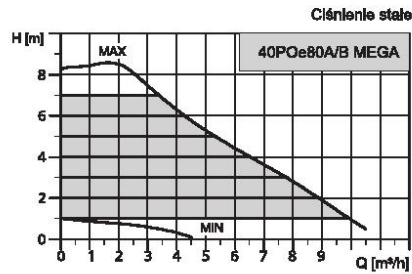
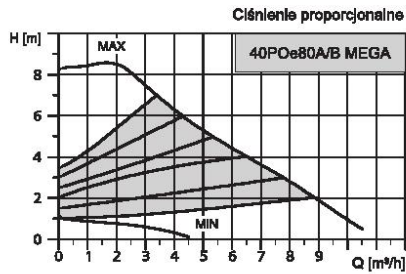


TYP POMPY	Wymiary [mm]											Masa [kg]
	L1	l	B1	B2	H1	H2	D1	D2	D3	D4	D5	
40POe60A/B MEGA	220	62	62	87	62	157	40	84	100/110	150	19	8,3

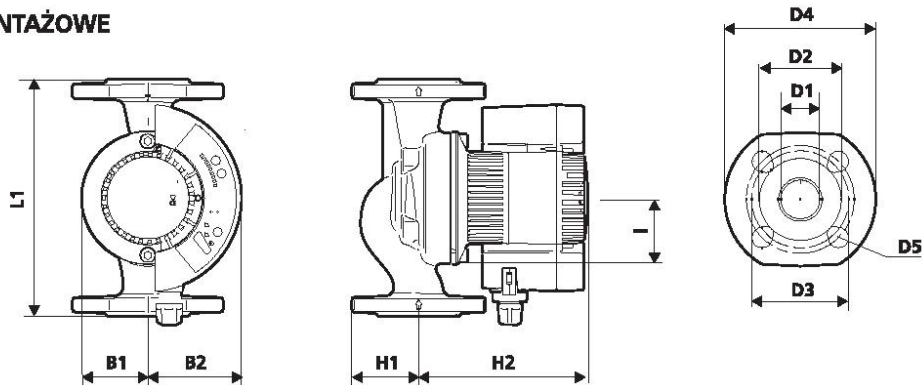
DANE ELEKTRYCZNE

TYP POMPY	ZASILANIE [V]	P_1 [W]		I_w [A]		KLASA IZOLACJI	STOPIEŃ OCHRONY
		MIN	MAX	MIN	MAX		
40POe60A/B MEGA	1-230-240	10	90	0,10	0,67	F	IP 44

CHARAKTERYSTYKA



DANE MONTAŻOWE

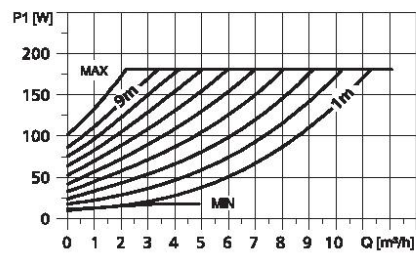
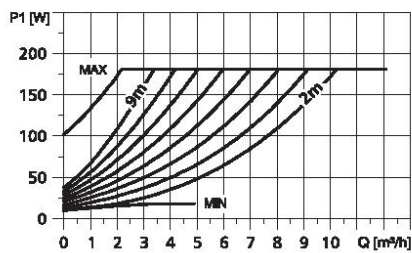
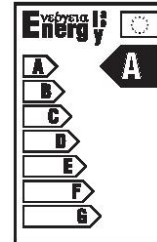
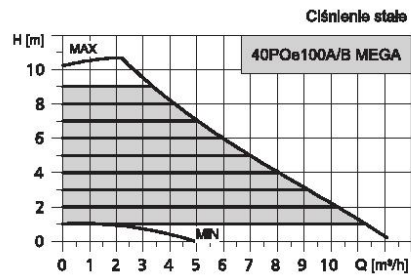
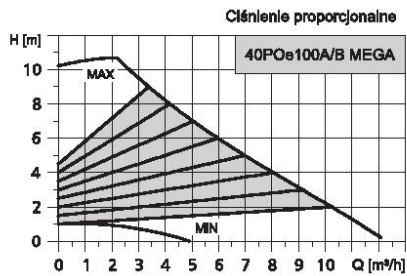


TYP POMPY	Wymiary [mm]											Masa [kg]
	L1	I	B1	B2	H1	H2	D1	D2	D3	D4	D5	
40POe80A/B MEGA	220	62	62	87	62	157	40	84	100/110	150	19	8,3

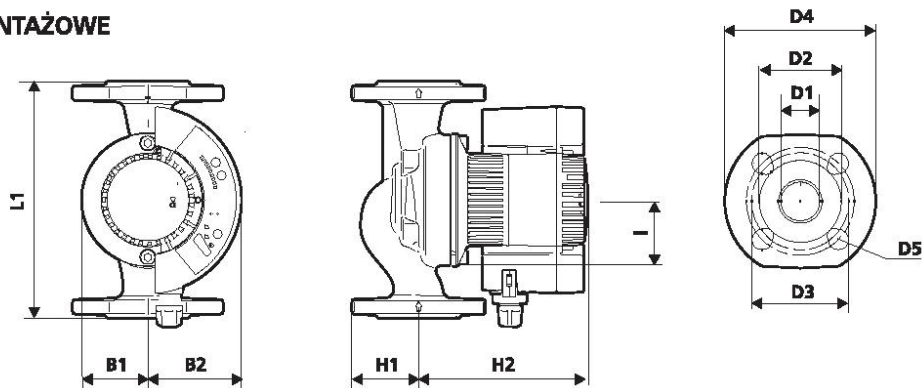
DANE ELEKTRYCZNE

TYP POMPY	ZASILANIE [V]	P ₁ [W]		I _n [A]		KLASA IZOLACJI	STOPIEŃ OCHRONY
		MIN	MAX	MIN	MAX		
40POe80A/B MEGA	1-230-240	10	136	0,10	1,00	F	IP 44

CHARAKTERYSTYKA



DANE MONTAŻOWE

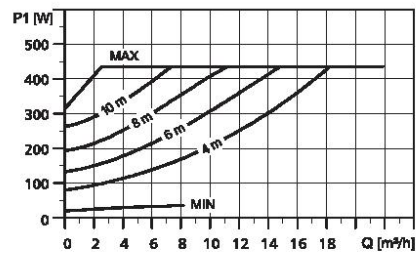
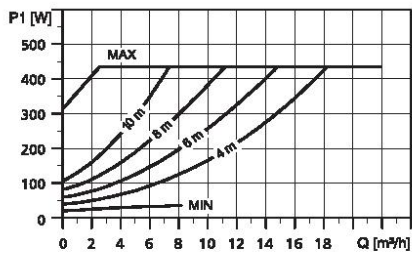
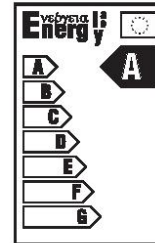
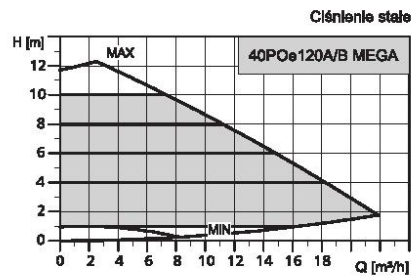
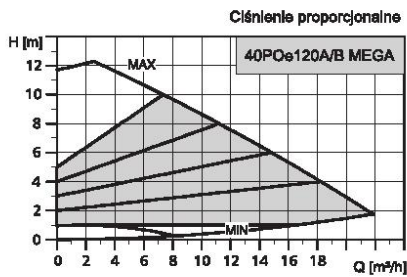


TYP POMPY	Wymiary [mm]											Masa [kg]
	L1	I	B1	B2	H1	H2	D1	D2	D3	D4	D5	
40POe100A/B MEGA	220	62	62	87	62	157	40	84	100/110	150	19	8,3

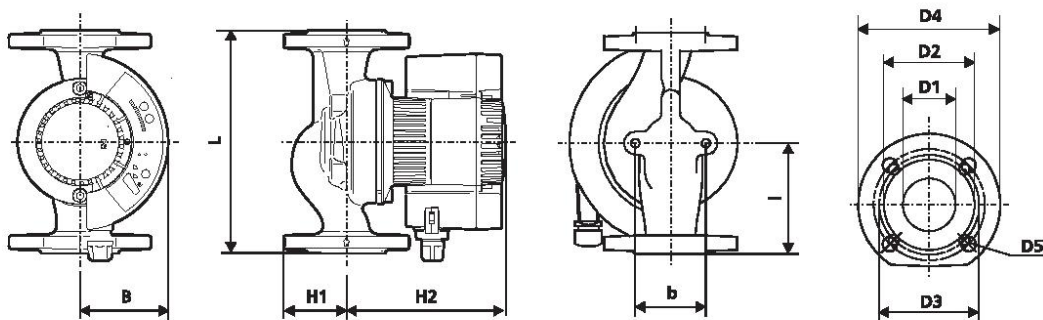
DANE ELEKTRYCZNE

TYP POMPY	ZASILANIE [V]	P ₁ [W]		I _n [A]		KLASA IZOLACJI	STOPIEŃ OCHRONY
		MIN	MAX	MIN	MAX		
40POe100A/B MEGA	1-230-240	10	180	0,09	1,26	F	IP 44

CHARAKTERYSTYKA



DANE MONTAŻOWE

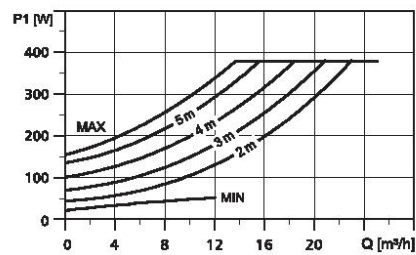
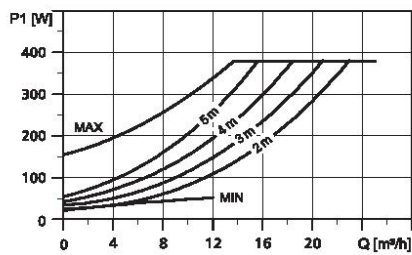
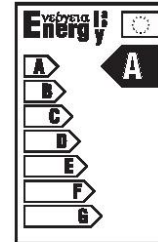
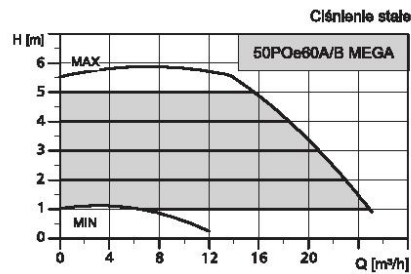
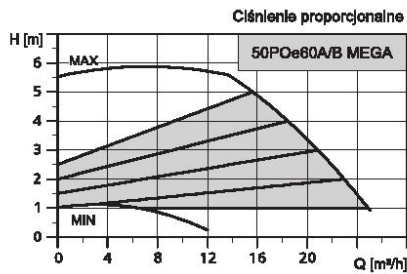


TYP POMPY	Wymiary [mm]											Masa [kg]
	L	B	H1	H2	l	b	D1	D2	D3	D4	D5	
40POe120A/B MEGA	250	115	65	266	125	96	40	84	100/110	150	4x14/19	15,5

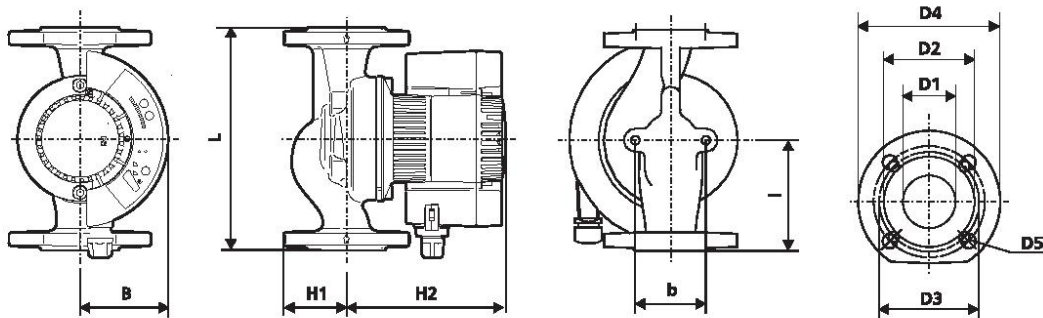
DANE ELEKTRYCZNE

TYP POMPY	ZASILANIE [V]	P ₁ [W]		I _n [A]		KLASA IZOLACJI	STOPIEŃ OCHRONY
		MIN	MAX	MIN	MAX		
40POe120A/B MEGA	1~230-240	25	450	0,17	2,00	F	IP 44

CHARAKTERYSTYKA



DANE MONTAŻOWE

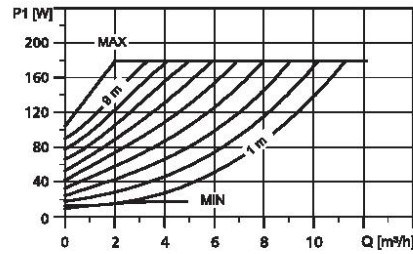
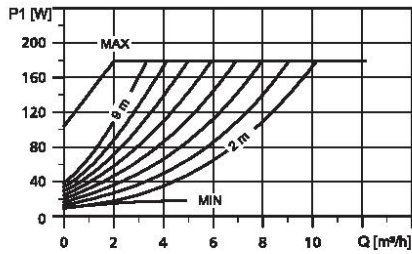
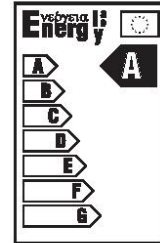
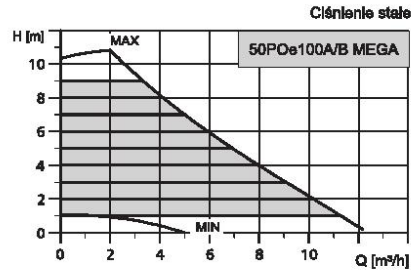
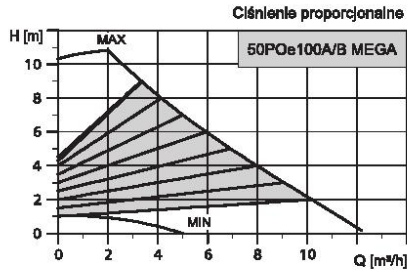


TYP POMPY	Wymiary [mm]											Masa [kg]
	L	B	H1	H2	l	b	D1	D2	D3	D4	D5	
50POe60A/B MEGA	280	115	78	245	140	96	50	102	110/125	165	4X14/19	18,5

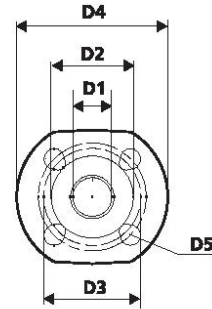
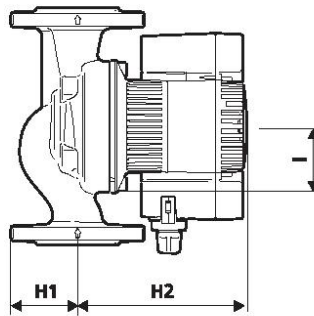
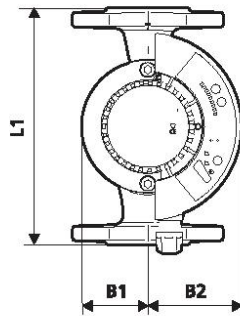
DANE ELEKTRYCZNE

TYP POMPY	ZASILANIE [V]	P_1 [W]		I_w [A]		KLASA IZOLACJI	STOPIEŃ OCHRONY
		MIN	MAX	MIN	MAX		
50POe60A/B MEGA	1~230-240	25	400	0,17	1,7	F	IP 44

CHARAKTERYSTYKA



DANE MONTAŻOWE

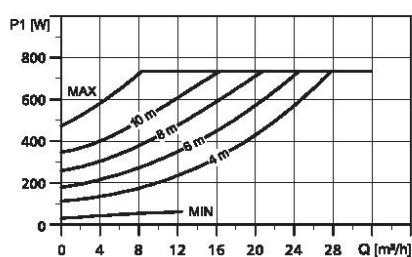
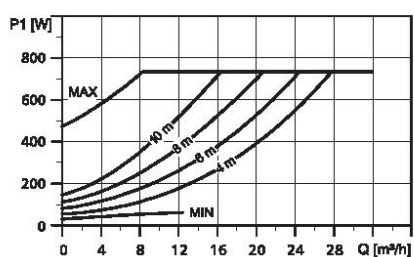
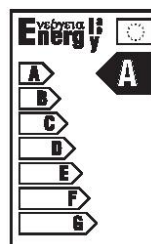
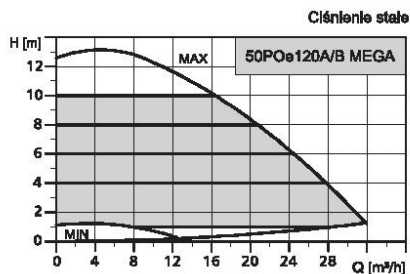
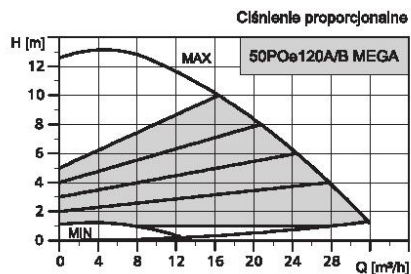


TYP POMPY	Wymiary [mm]											Masa [kg]
	L1	I	B1	B2	H1	H2	D1	D2	D3	D4	D5	
50POe100A/B MEGA	240	62	62	87	73	163	50	99	100/125	165	19	10,2

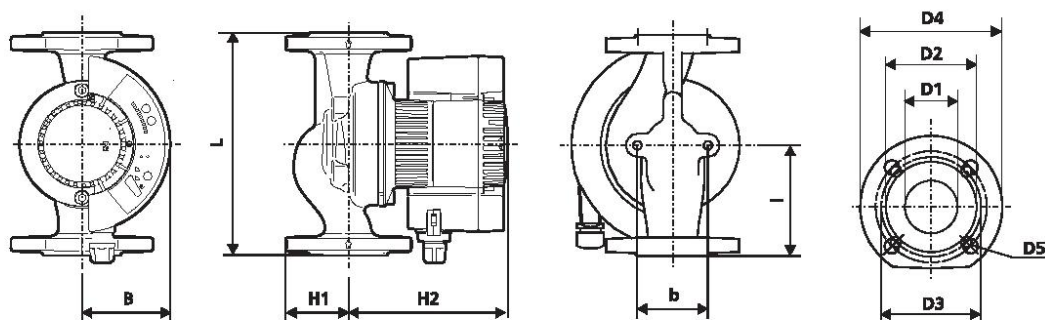
DANE ELEKTRYCZNE

TYP POMPY	ZASILANIE [V]	P ₁ [W]		I _w [A]		KLASA IZOLACJI	STOPIEŃ OCHRONY
		MIN	MAX	MIN	MAX		
50POe100A/B MEGA	1-230-240	10	180	0,10	1,26	F	IP 44

CHARAKTERYSTYKA



DANE MONTAŻOWE

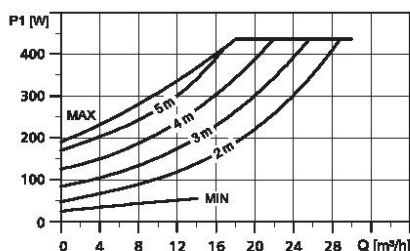
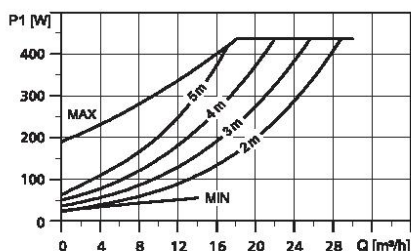
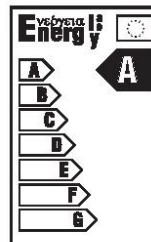
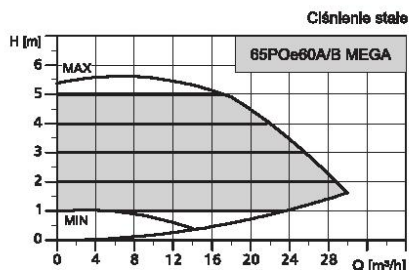
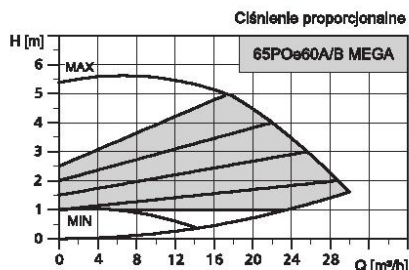


TYP POMPY	Wymiary [mm]										Masa [kg]	
	L	B	H1	H2	l	b	D1	D2	D3	D4		D5
50POe120A/B MEGA	280	125	78	245	140	96	50	102	110/125	165	4x14/19	22,0

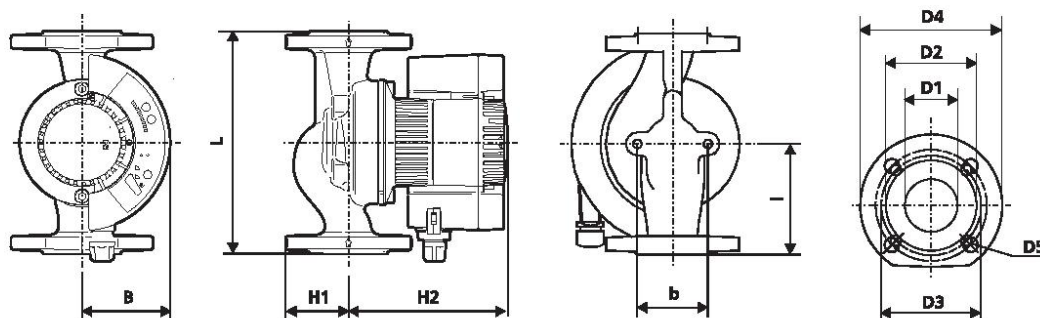
DANE ELEKTRYCZNE

TYP POMPY	ZASILANIE [V]	P ₁ [W]		I _w [A]		KLASA IZOLACJI	STOPIEŃ OCHRONY
		MIN	MAX	MIN	MAX		
50POe120A/B MEGA	1~230-240	35	800	0,28	3,50	F	IP 44

CHARAKTERYSTYKA



DANE MONTAŻOWE

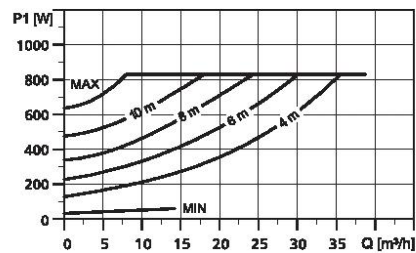
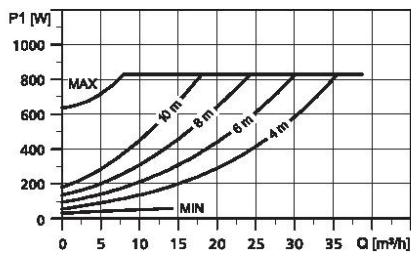
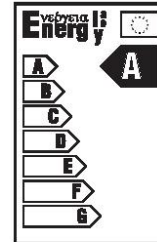
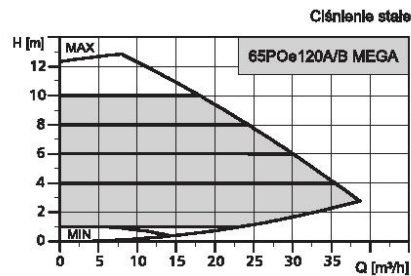
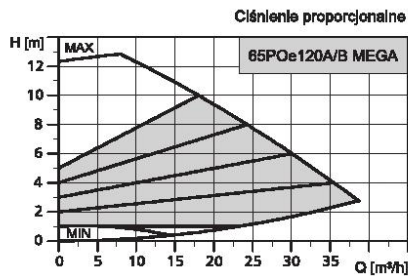


TYP POMPY	Wymiary [mm]											Masa [kg]
	L	B	H1	H2	I	b	D1	D2	D3	D4	D5	
65POe60A/B MEGA	340	115	82	255	170	96	65	119	130/145	185	4x14/19	22,0

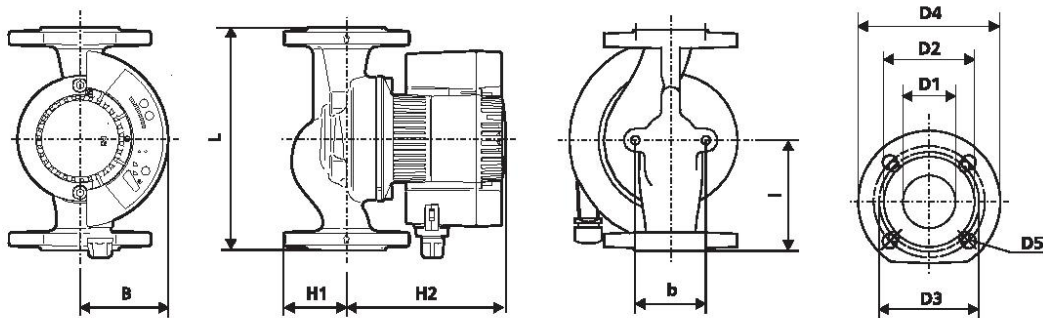
DANE ELEKTRYCZNE

TYP POMPY	ZASILANIE [V]	P_1 [W]		I_n [A]		KLASA IZOLACJI	STOPIEŃ OCHRONY
		MIN	MAX	MIN	MAX		
65POe60A/B MEGA	1-230-240	25	450	0,17	2,00	F	IP 44

CHARAKTERYSTYKA



DANE MONTAŻOWE

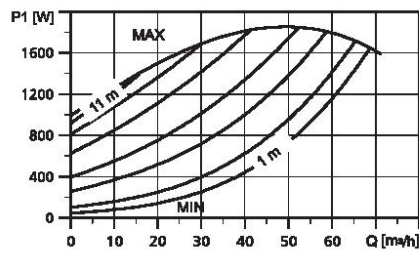
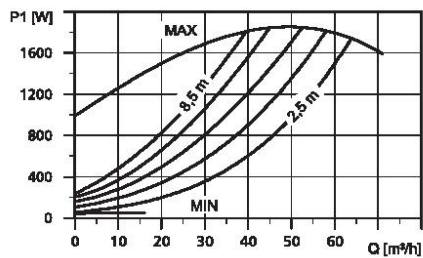
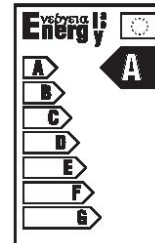
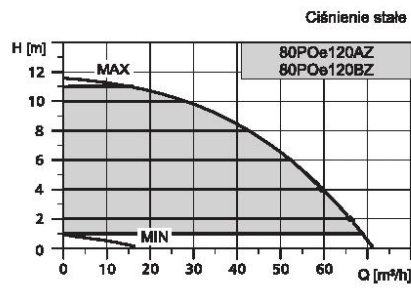
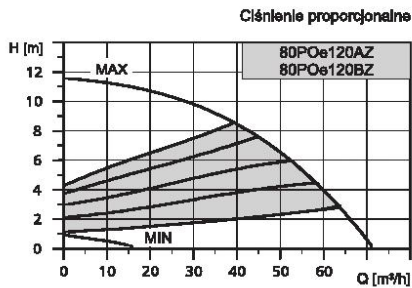


TYP POMPY	Wymiary [mm]											Masa [kg]
	L	B	H1	H2	l	b	D1	D2	D3	D4	D5	
65POe120A/B MEGA	340	125	82	255	170	96	65	119	130/145	185	4x14/19	25,5

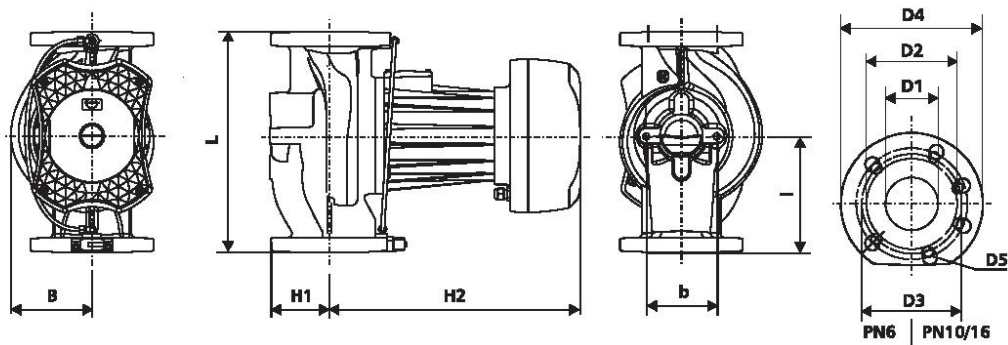
DANE ELEKTRYCZNE

TYP POMPY	ZASILANIE [V]	P ₁ [W]		I _w [A]		KLASA IZOLACJI	STOPIEŃ OCHRONY
		MIN	MAX	MIN	MAX		
65POe120A/B MEGA	1-230-240	35	900	0,28	3,9	F	IP 44

CHARAKTERYSTYKA



DANE MONTAŻOWE

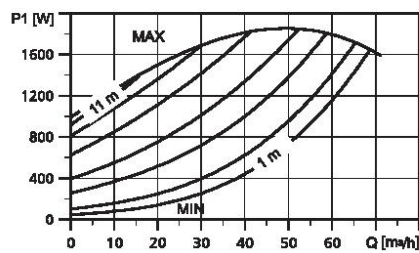
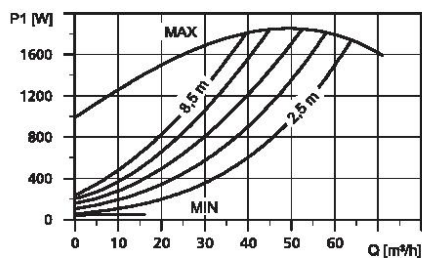
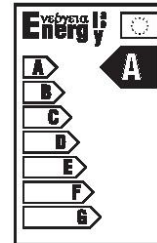
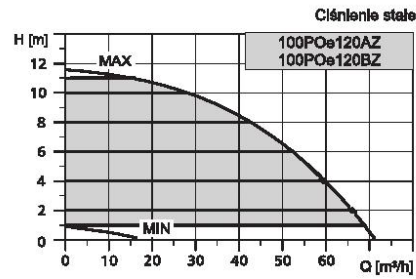
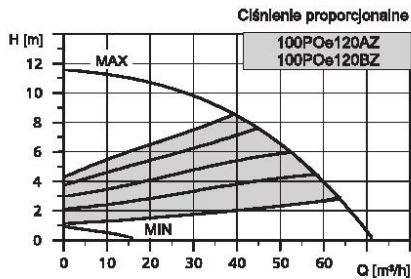


TYP POMPY	Wymiary [mm]										Masa [kg]	
	L	B	H1	H2	l	b	D1	D2	D3	D4		D5
80POe120AZ	360	131	98	402	180	115	80	128	150/160	200	4x19	47,8
80POe120BZ					190				160		8x19	

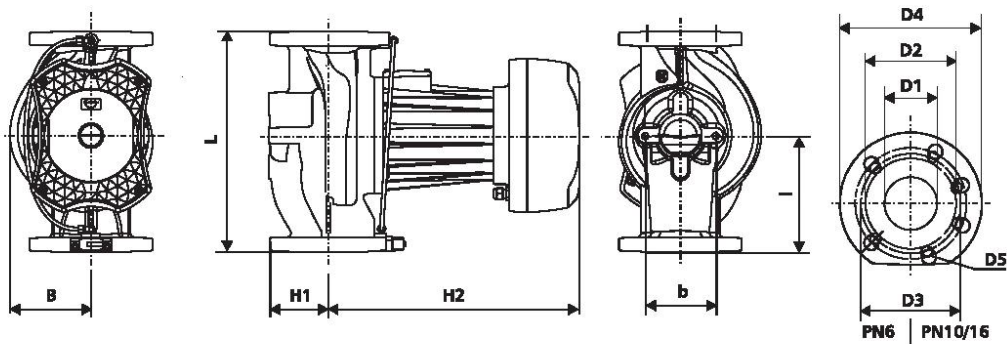
DANE ELEKTRYCZNE

TYP POMPY	ZASILANIE [V]	P ₁ [W]		I _n [A]		KLASA IZOLACJI	STOPIEŃ OCHRONY
		MIN	MAX	MIN	MAX		
80POe120AZ	1~230-240	60	1900	0,60	13,2	H	IP 44
80POe120BZ							

CHARAKTERYSTYKA



DANE MONTAŻOWE



TYP POMPY	Wymiary [mm]											Masa [kg]
	L	B	H1	H2	l	b	D1	D2	D3	D4	D5	
100POe120AZ	450	135	120	410	225	115	100	160	170	220	4x19	56,8
100POe120BZ					235				180		8x19	56,8

DANE ELEKTRYCZNE

TYP POMPY	ZASILANIE [V]	P_1 [W]		I_n [A]		KLASA IZOLACJI	STOPIEŃ OCHRONY
		MIN	MAX	MIN	MAX		
100POe120AZ	1~230-240	60	1900	0,60	13,2	H	IP 44
100POe120BZ							