



**RAFSTAL**

**POMPA CYRKULACYJNA  
STANDARDOWA - 15PW<sub>r</sub>**

# 15PW<sub>r</sub>

## Pompy cyrkulacyjna standardowa



### PRZEZNACZENIE

Pompa 15PW<sub>r</sub> przeznaczona jest do zapewnienia obiegu ciepłej wody użytkowej. Jej działanie zapewnia komfort ciepły oraz niższe zużycie wody i energii.

### ZASTOSOWANIE

Standardowe pompy cyrkulacyjne 15PW<sub>r</sub> znakomicie sprawdzają się w domowych instalacjach ciepłej wody użytkowej.

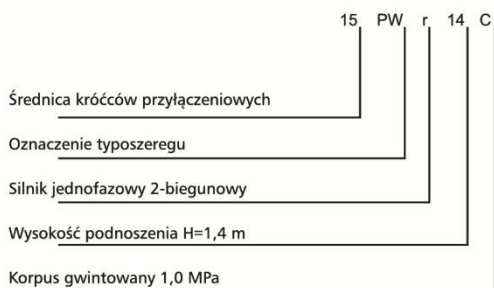
### ZAKRES UŻYTKOWANIA

Wydajność	do 0,5 m <sup>3</sup> /h
Wysokość podnoszenia	do 1,2 m
Ciśnienie robocze	1,0 MPa
Średnica przyłączy	1/2"
Temperatura czynnika	2 do 95°C
zalecana dla układów c.w.u.	do 65°C

### CECHY KONSTRUKCYJNE

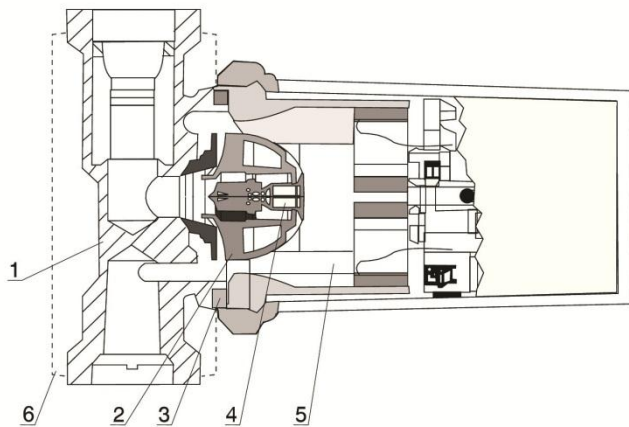
- część hydrauliczna
- pompa bezdławnicowa,
  - mosiężny korpus z króćcami o jednakowej średnicy,
  - wirnik kulisty otwarty, kompozytowy,
  - przyłącza gwintowane,
- silnik
- jednofazowy,
  - stopień ochrony IP42,
  - klasa izolacja F,
  - obudowa silnika z aluminium,
  - zabezpieczony przed przegrzaniem..

### KLUCZ OZNACZEŃ



### ZALETY

- niskie zużycie energii,
- wysoka sprawność,
- brak konieczności obsługi,
- cichobieżność,
- wysoka jakość wykonania,
- łatwość instalacji i uruchomienia.



- 1. Korpus pompy
- 2. Wirnik pompy
- 3. Uszczelka
- 4. Wałek pompy
- 5. Silnik
- 6. Osłona korpusu

## MINIMALNE CIŚNIENIE NAPŁYWU

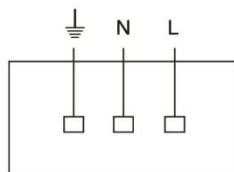
Minimalne ciśnienie napływu, które należy zapewnić po stronie ssawnej pompy wynosi:

- przy temperaturze 75°C - 0,5 m
- przy temperaturze 90°C - 2,8 m

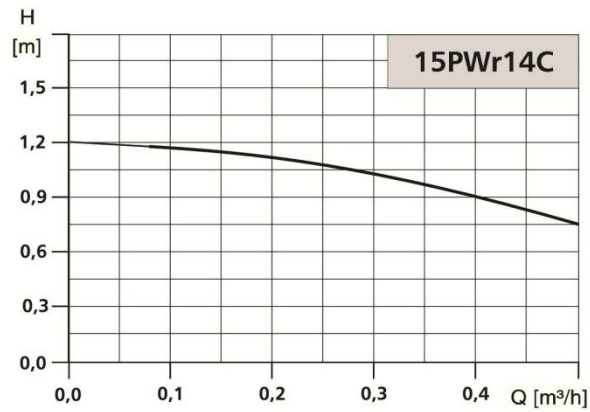
## DANE ELEKTRYCZNE

Napięcie	1~230-240 V
Stopień ochrony	IP42
Klasa izolacji	F

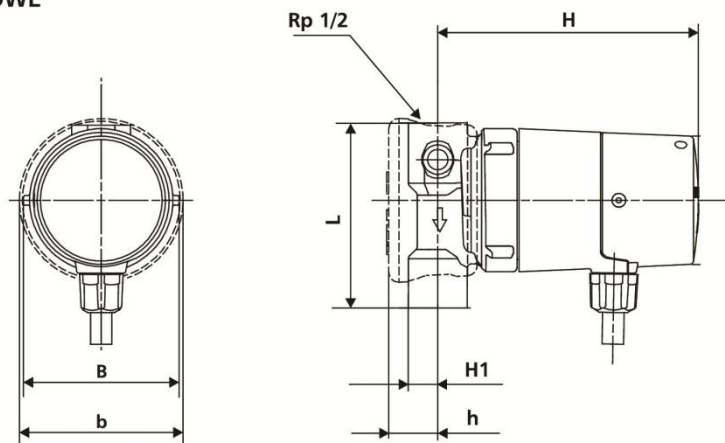
Sposób podłączenia elektrycznego:



## CHARAKTERYSTYKA



## DANE MONTAŻOWE



TYP POMPY	Wymiary [mm]						Masa [kg]
	L	B	b	H	H1	h	
15PWr14C	80	79,5	84	133	13,5	25	1,0

## DANE ELEKTRYCZNE

TYP POMPY	ZASILANIE [V]	P <sub>1</sub> [W]	I <sub>n</sub> [A]	KLASA IZOLACJI	STOPIEŃ OCHRONY
15PWr14C	1~230-240	25	0,11	F	IP 42